

1 2 3 4 5 6 7 8 9 10 11 12 13 14

A

B

C

D

E

F

G

H

I

J

A

B

C

D

E

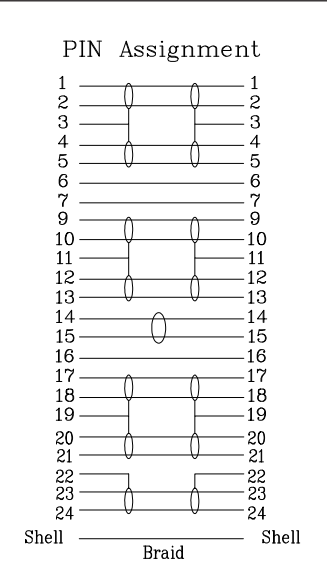
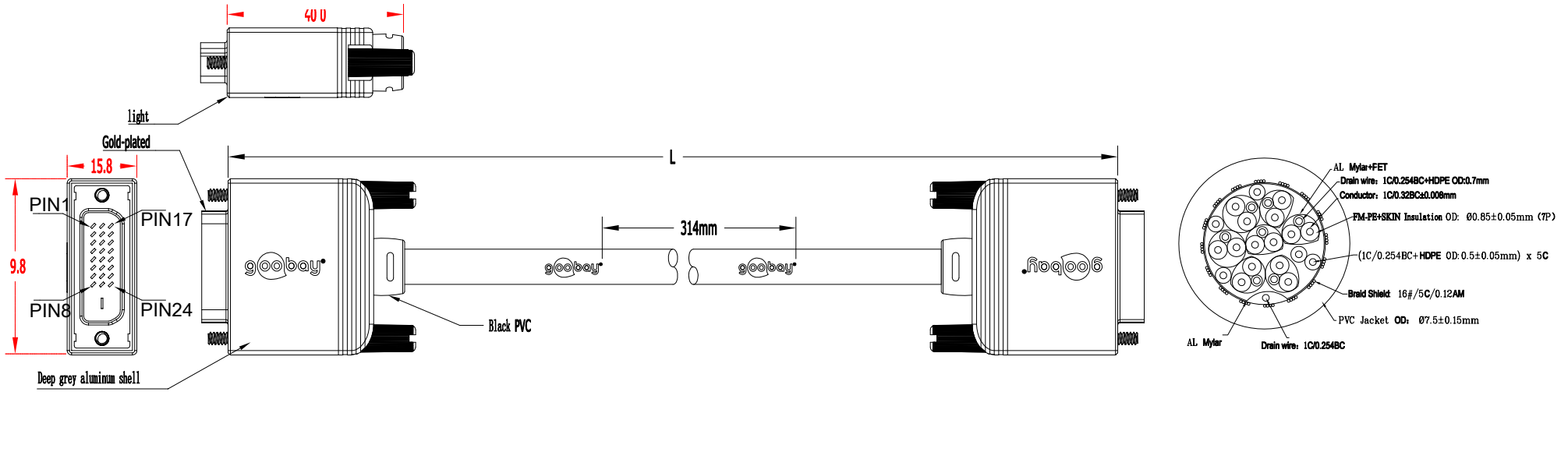
F

G

H

I

J




**DVI-D Anschlusskabel**

- DVI-D für 3D und Ultra HD bis 4K@50/60 Hz (2160p)
- vergoldete Kontaktflächen für optimale Signalübertragung
- hochwertige Metallstecker
- optimierter Knickschutz und flexible Kabelummantelung
- Anschlüsse: 2x DVI-D-Stecker Dual Link (24+1 Pin),
- Konformität: RoHS, REACH

**DVI-D connection cable**

- DVI-D for 3D and Ultra HD up to 4K @ 50/60 Hz (2160 p)
- gold-plated contact surfaces for optimum signal transmission
- high-quality metal connectors
- optimised bend protection and flexible cable sleeving
- Connections: 2x DVI-D male Dual Link (24+1 pin)
- Conformity: RoHS, REACH

<b>Änderungen</b>				Datum	Name	Bezeichnung	Blatt	
Datum	Name	gez.:	09.07.2019	tf	DVI-D/DVI-D			
		gepr.:	09.07.2019	tf				
		Norm:				Zeichnungs-Nr.:	von	
				Änderungen vorbehalten / Subject to change			74477	

1 2 3 4 5 6 7 8 9 10 11 12 13 14