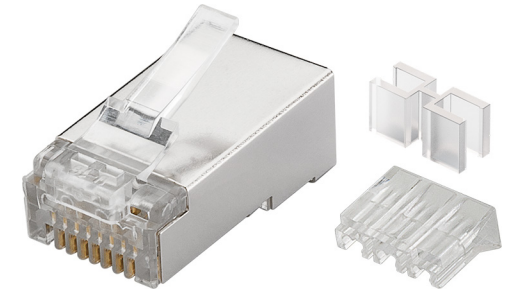
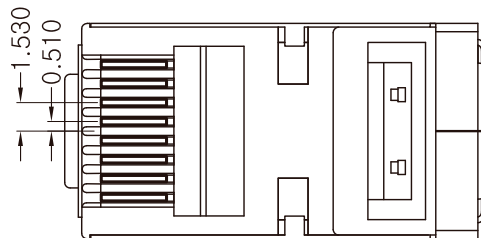
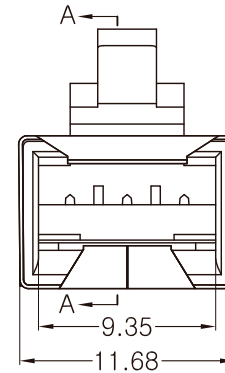
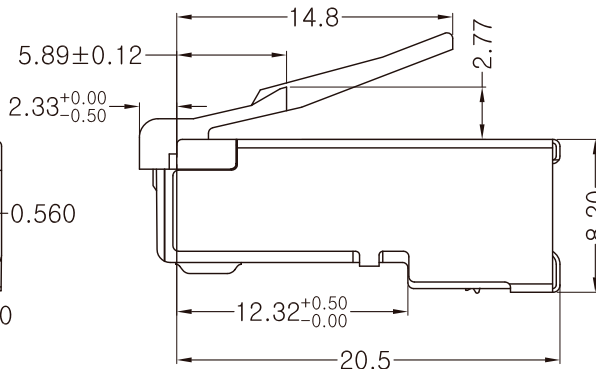
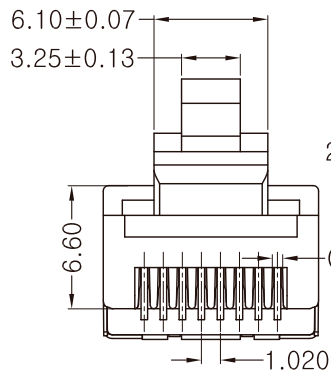


SECTION A-A



RJ45 Stecker, CAT 6 STP geschirmt

- für Rundkabel mit Einfädelhilfe
- für flexible Litzen- und starre Massiv-Innenleiter

Anschluss:	RJ45-Stecker (8P8C)
Kontaktierung:	6+2 Pin
Kontaktmaterial:	vergoldet 50µ
Schirmungsklasse:	STP
Spezifikation:	CAT 6
AWG:	26-24
Material Gehäuse:	PC
Isolationswiderstand:	1000 MΩ min.
Dauerhaftigkeit	
Steckverbindung:	750x min.
Stehspannung:	1000 V ~~/Minute
Gewicht:	11,5 g

RJ45 jack, CAT 6 STP shielded

- for round cables with threading aid
- for flexible stranded inner conductors and solid inner conductors

Connector:	RJ45 jack (8P8C)
Contacting:	6+2 pin
Contact material:	gold-plated 50µ
Shielding class:	STP
Spezifikation:	CAT 6
AWG:	26-24
Housing material:	PC
Insulation resistance:	1000 MΩ min.
Mating durability:	750x min.
Withstand voltage:	1000 V ~~/minute
Weight:	11.5 g

Änderungen

Datum	Name	gez.:	Datum	Name
		gez.:	21.05.2021	aw
		gepr.:		aw
		Norm:		
Änderungen vorbehalten / Subject to change				

Bezeichnung
NET RJ45 PLUG CAT 6A STP
inkl. EINFÄDEL-HILFE



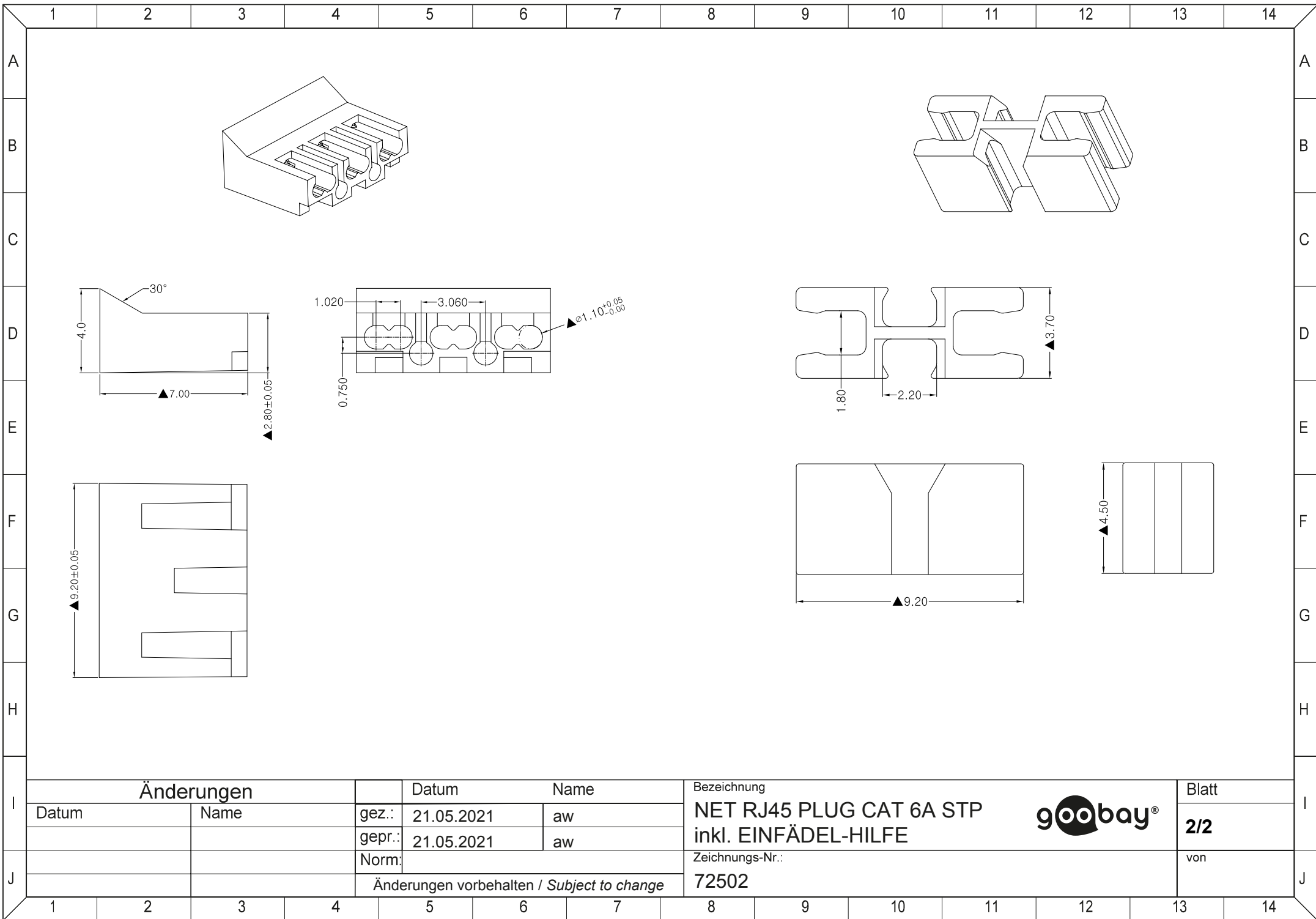
Zeichnungs-Nr.:

72502

Blatt

1/2

von



Änderungen

Datum	Name	gez.:	Datum	Name
		gez.:	21.05.2021	aw
		gepr.:	21.05.2021	aw
		Norm:		
Änderungen vorbehalten / Subject to change				

Bezeichnung
NET RJ45 PLUG CAT 6A STP
inkl. EINFÄDEL-HILFE

Zeichnungs-Nr.:
72502



Blatt
2/2

von