

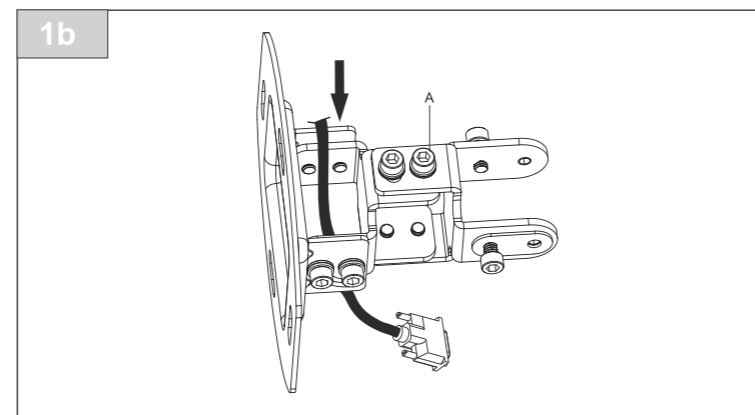
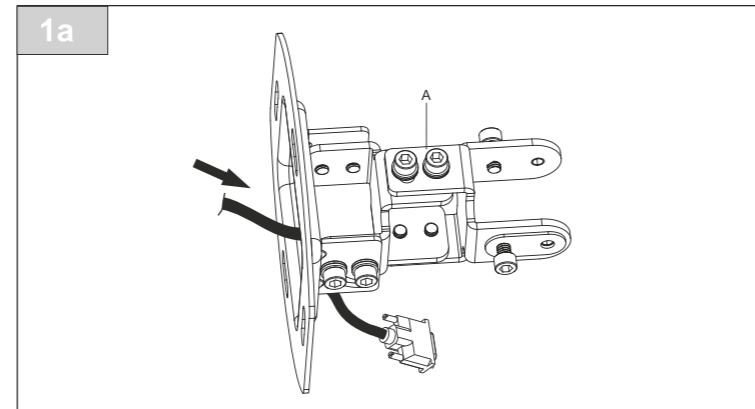
6 Lieferumfang | Scope of delivery | Contenu de la livraison | Contenuto della confezione

Teil Part Partie Parte	Abb. Fig. Illusr. Fig.	Kürzel Abbreviation Abré- viation Sigla	Stck. Pcs. Pièce Numero
Deckenmontage Ceiling mounting Montage au plafond Montaggio a soffitto			
Deckenplatte Ceiling plate Plaque de plafond Piastra a soffitto		A	1
Sechskantschraube Hexagon screw Vis à tête hexagonale Vite esagonale		W-A	4
Betondübel Concrete dowel Cheville à béton Tassello per calcestruzzo		W-B	4
Unterlegscheibe Washer Rondelle Rondella		W-C	4
Beamer- und Projektormontage Beamer and projector installation Montage de vidéoprojecteur et de projecteur Montaggio di beamer e proiettore			
Projektorplatte mit Montagearmen Projector plate with mounting legs plaque pour projecteur avec bras de montage Piastra proiettore con bracci di montaggio		B	1
M3x8		M-A	4
M4x10		M-B	4
M5x10		M-C	4
M6x10		M-D	4
D3		M-E	4
D4		M-F	4
D5 (Ø5xØ12)		M-G	4
D6		M-H	4
M5x12		M-I	2
D5 (Ø5xØ12)		M-J	2
D5		M-K	2
Werkzeug Tools Outils Utensile			
Innensechskant-Schlüssel Allen wrench Clé à six pans creux Chiave a testa esagonale		M-L	1

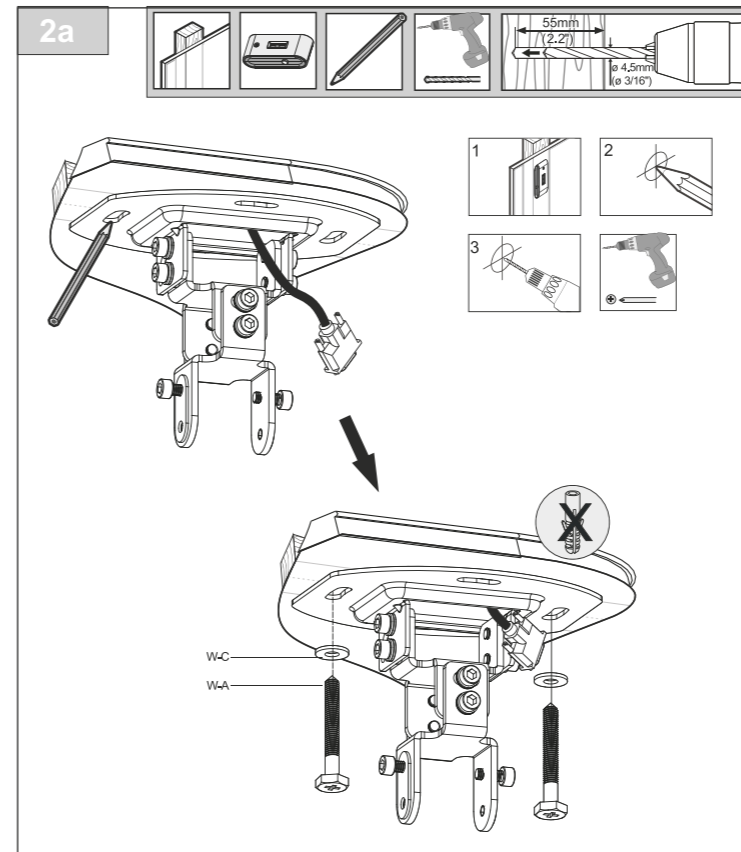
7 Benötigtes Werkzeug | Required Tools | Outils requis | Utensile necessario

Werkzeug Tool Outil Utensile	Abb. Fig. Illusr. Fig.
Kreuzschlitzschraubendreher Philips screwdriver Tournevis cruciforme Cacciavite a croce	
Bleistift Pencil Crayon de papier Matita	
Leitungssucher Line finder Détecteur de câbles Rilevatore di linee	
Bohrmaschine Drill Perceuse électrique Trapano	
Beton-/Steinbohrer Concrete/stone drills Meche à béton Punta per calcestruzzo/pietra (Ø 4.5 / 10.0 mm)	

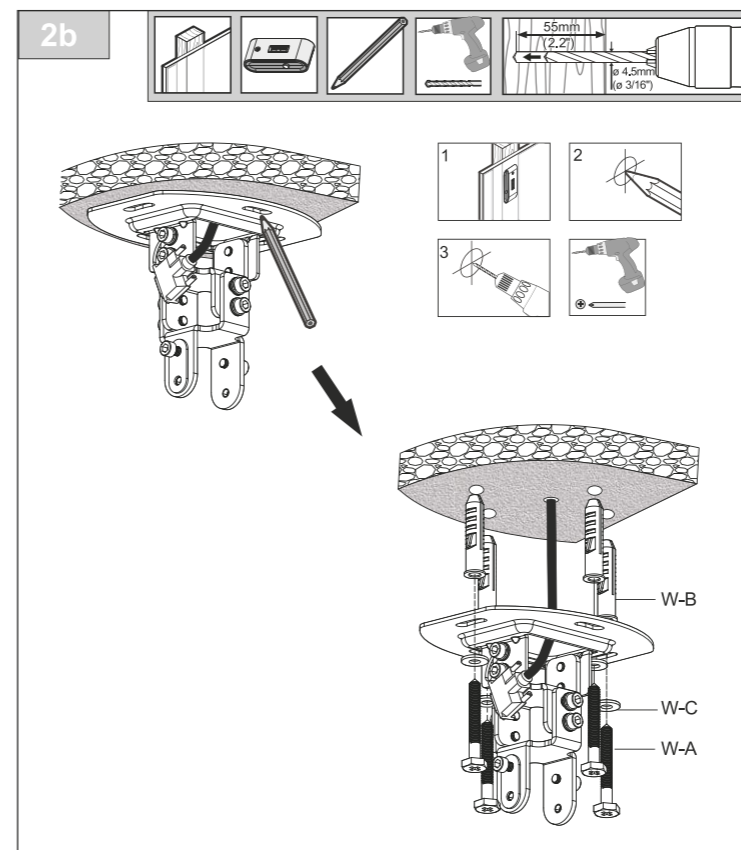
8 Montage | Mounting | Montage | Montaggio
8.1 Deckenplatte befestigen | Fastening the ceiling plate | Fixation de la plaque de plafond | Fissaggio piastra a soffitto



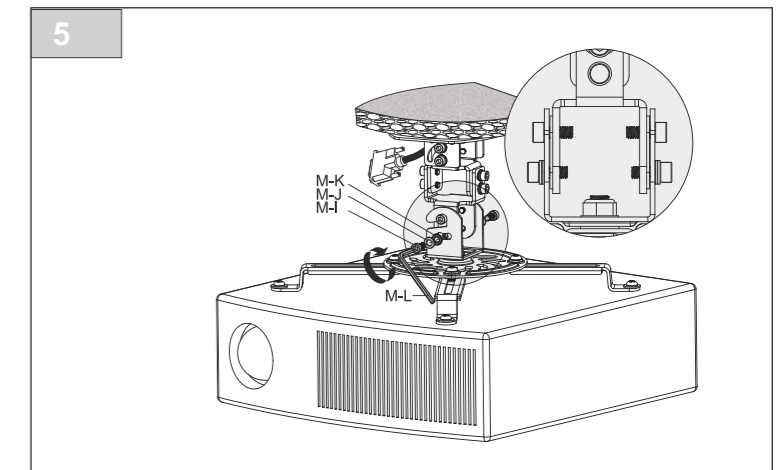
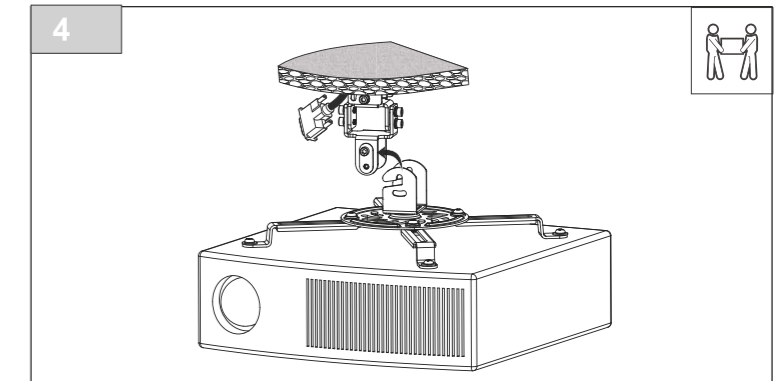
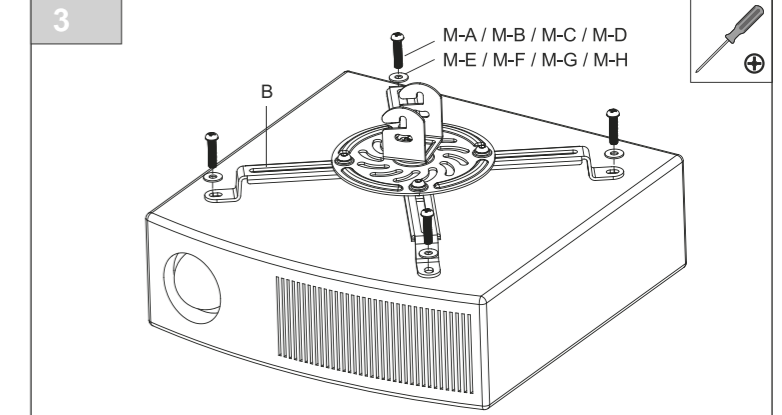
a) Montage an eine stabile Holzdecke | Installation on a sturdy wooden ceiling | Montage sur un plafond en bois stable | Montaggio su un soffitto stabile in legno



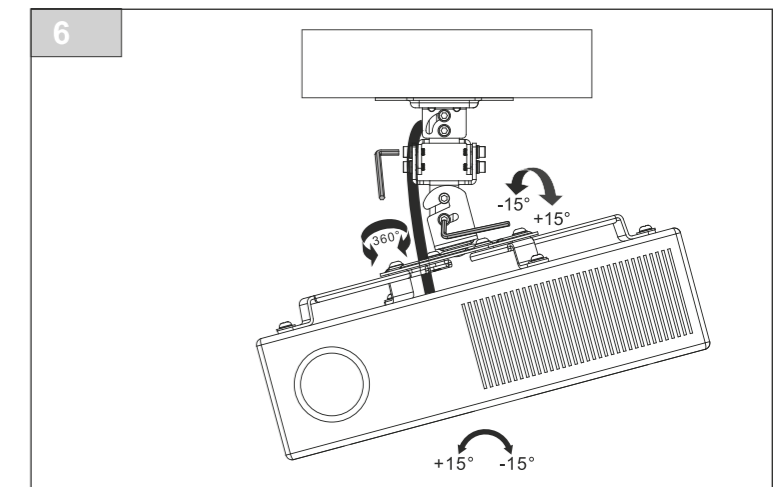
b) Montage an eine Betondecke | Installation on a concrete ceiling | Montage sur un plafond en béton | Montaggio su un soffitto in calcestruzzo



8.2 Beamer-/Projektormontage | Beamer/Projector installation | Installation de vidéoprojecteur | Installazione a proiettore



8.3 Beamer/Projektor ausrichten | Align beamer/projector | Orientation du vidéoprojecteur/projecteur | Orientamento beamer/proiettore



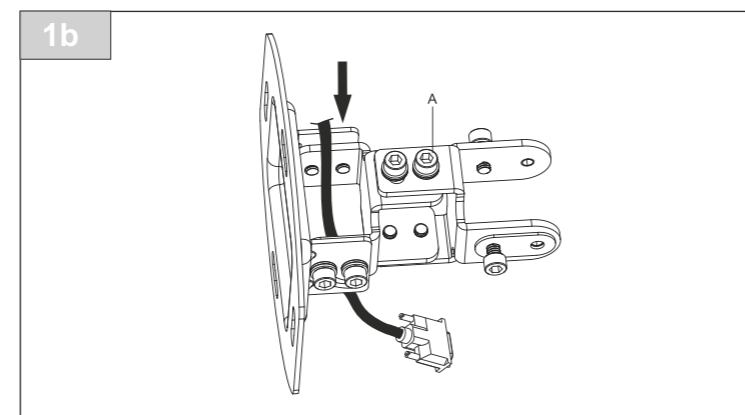
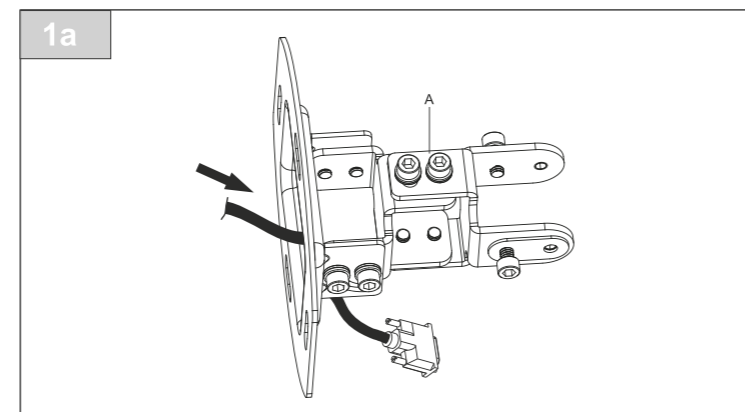
6 Volumen de suministro | Leveringsomvang | Zakres dostawy | Volum de livrare

Parte Onderdeel Element Piesă	Fig. Afb. Rys. Imagine	Abreviatura Afkorting Skróty Pre-scurtare	Piezas Stks. Sztuk Bucăți
Deckenmontage Ceiling mounting Montage au plafond Montaggio a soffitto			
Placa de techo Plafondplaat Płyta sufitowa Placă pentru tavan		A	1
Tornillo de cabeza hexagonal Inbusschroef Śruba z łbem sześciokątnym Șurub hexagonal		W-A	4
Taco para hormigón Betonplug Kolek do betonu Diblu beton		W-B	4
Arandela Onderlegschiif Podkładka Șaibă suport		W-C	4
Montaje de proyector y de proyector de vídeo Montage van beamer en projector Montaj rzutnika i projektora Montaj beamer și proiector			
Placa del proyector con brazos de montaje Projector plaat met montagearmen Płyta projektora z ramionami montażowymi Placă projector cu brațe montaj		B	1
M3x8		M-A	4
M4x10		M-B	4
M5x10		M-C	4
M6x10		M-D	4
D3		M-E	4
D4		M-F	4
D5 (Ø5xØ12)		M-G	4
D6		M-H	4
M5x12		M-I	2
D5 (Ø5xØ12)		M-J	2
D5		M-K	2
Herramienta Gereedschap Narzędzie Sculă			
Llave Allen Inbussleutel Klucz imbusowy sześciokątny Cheie pentru șuruburi cu locaș hexagonal		M-L	1

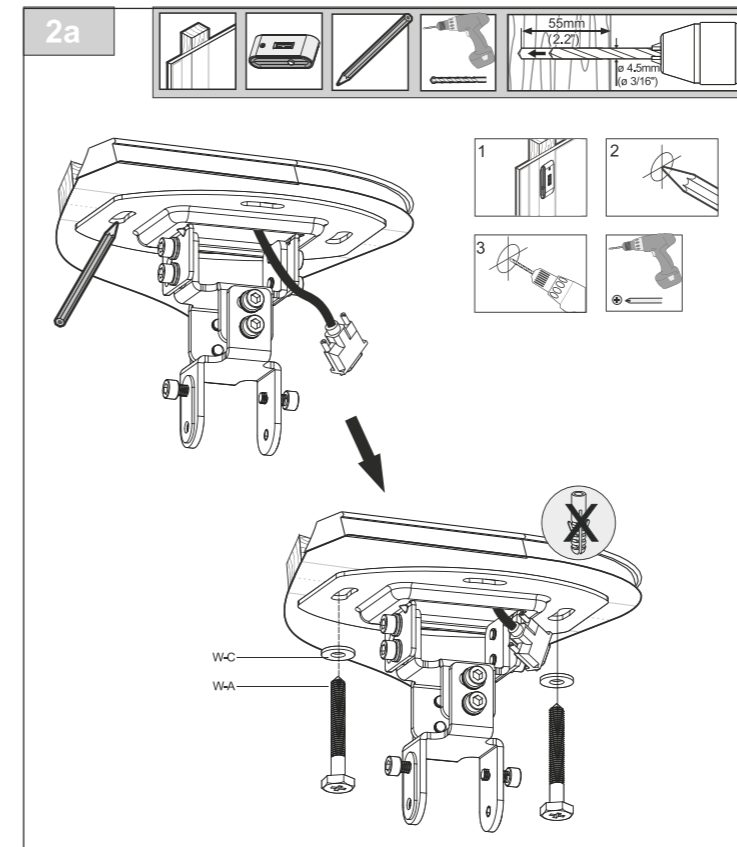
7 Benötigtes Werkzeug | Required Tools | Outils requis | Utensile necessario

Herramienta Gereedschap Narzędzie Sculă	Fig. Afb. Rys. Imagine
Destornillador para tornillos con ranura en cruz Kruiskopschroevendraaier Śrubokręt krzyżakowy Șurubelniță pentru șurub în cruce	
Lápiz Potlood Ołówek Creion	
Buscador de línea Leidingzoeker Wykrywacz kabli Détecteur de cabluri	
Taladro Boormachine Wiertarka Bormașină	
Taladro para hormigón /piedra Beton-/steenboor Wiertło do betonu/kamienia Burghiu pentru beton/piatră (Ø 4.5 / 10.0 mm)	

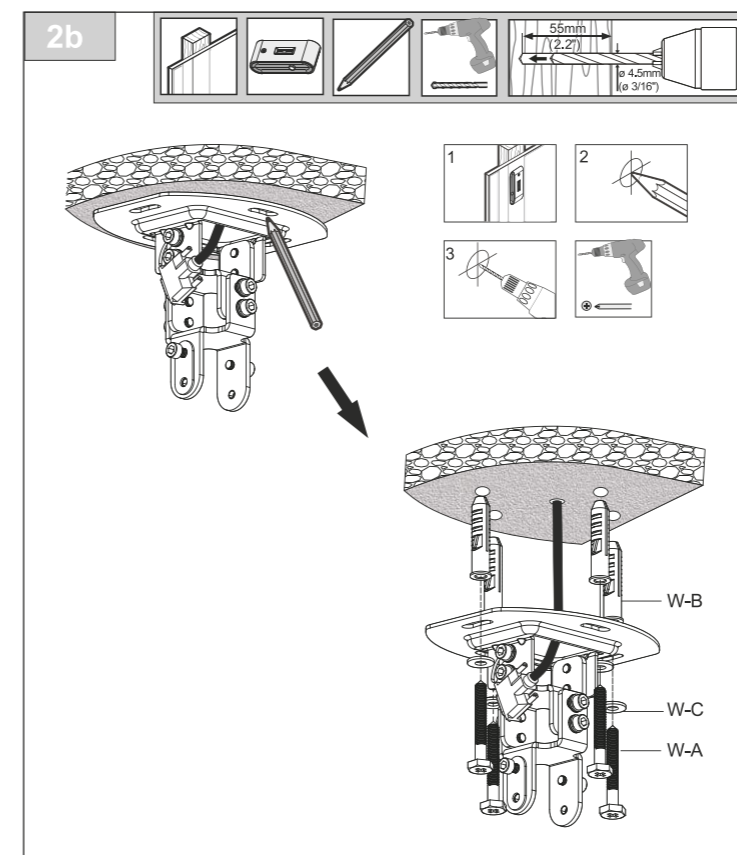
8 Montaje | Montage | Montaj | Montarea
8.1 Fijar la placa de techo | Plafondplaat bevestigen | Mocowanie płyty sufitowej | Fixați placa pentru tavan



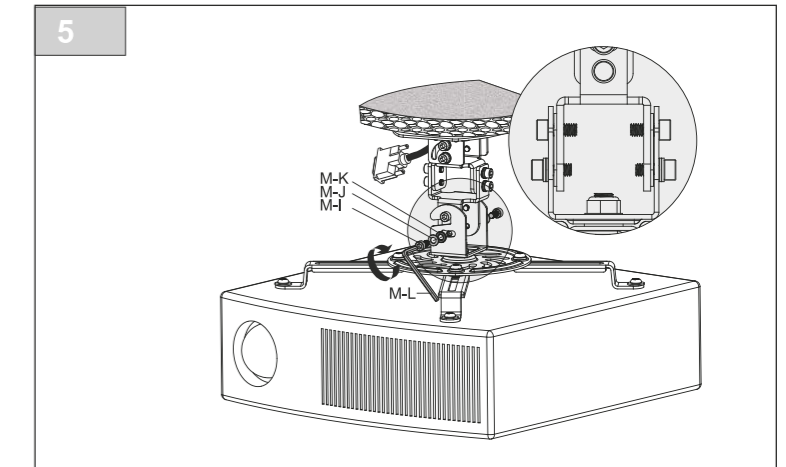
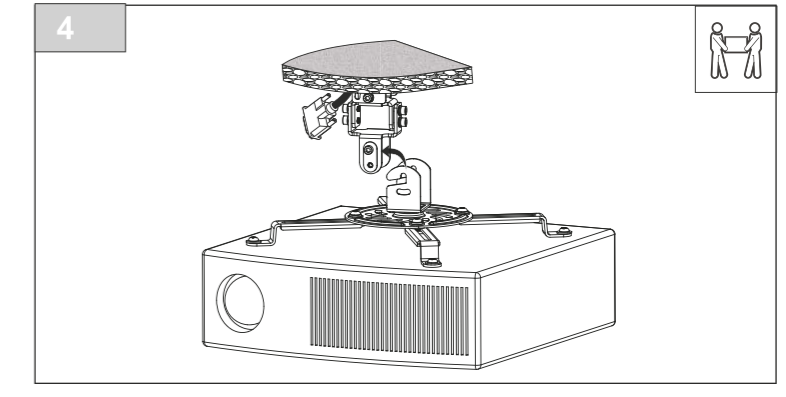
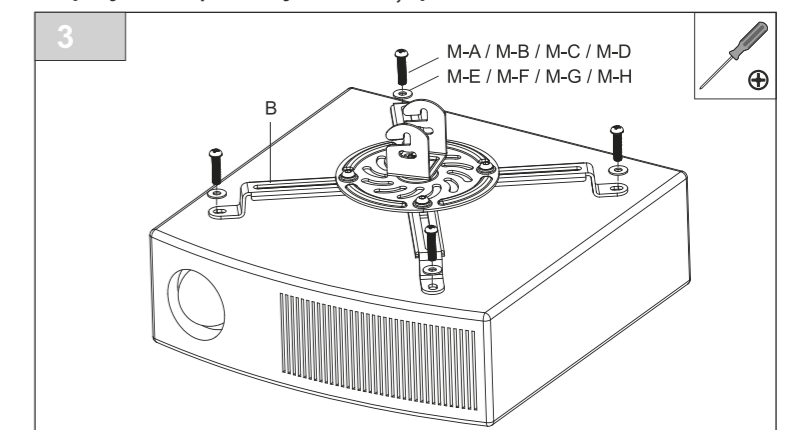
a) Montar en techo de madera estable | Montage aan een stabiel houten plafond | Montaj do stabilnego sufitu drewnianego | Montaj pe un planșeu de lemn stabil



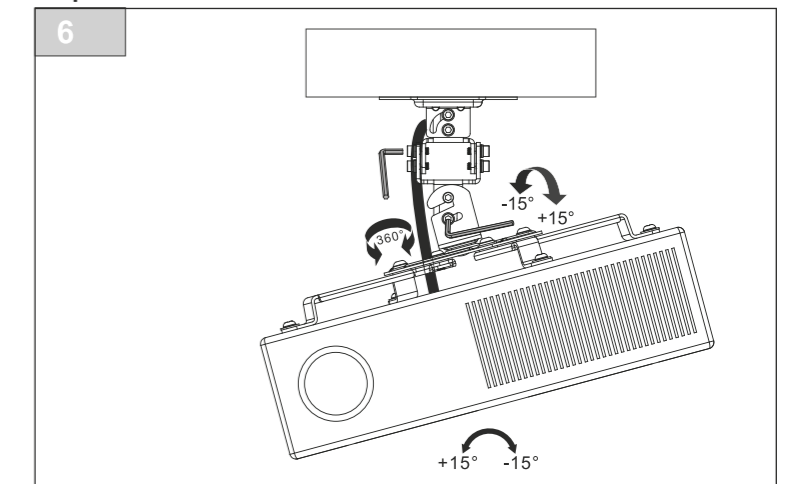
b) Montar en solera de hormigón | Montage aan een betonnen plafond | Montaj do sufitu betonowego | Montaj pe un planșeu de beton



8.2 Montaje de proyector y de proyector de vídeo | Montage van beamer en projector | Montaj rzutnika i projektora | Montaj beamer și proiector



8.3 Orientar el proyector/proyector de vídeo | Beamer / projector uitlijnen | Ustawienie rzutnika/projektora | Orientare beamer / proiector



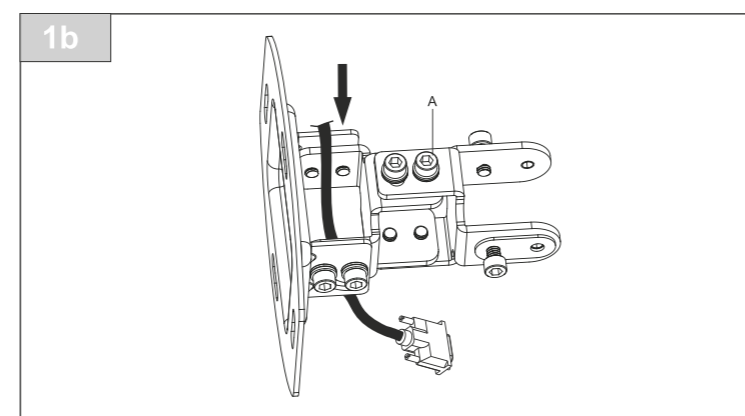
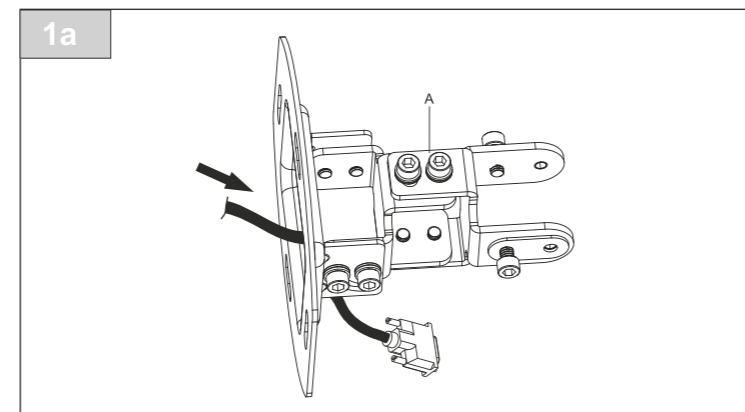
6 Leveringsomfang | Leveransomfang | Toimituksen sisältö | Rozsah dodávky

Del Del Osa Dil	Fig. Bild Kuva Obr.	Forkortelse Förkortning Lyhenne Zkratka	Stk. Styck Kpl. Ks.
Loftsmontering Takmontering Kattoasennus Montáž na strop			
Loftsplade Takplatta Kattoasennuslevy Stropní deska		A	1
Sekskantskrue Sekskantskruv Kuusioruuvi Šestihřanný šroub		W-A	4
Betondyvel Betongplugg Betonikiila-ankkuri Hmoždinka do betonu		W-B	4
Spændeskive Underlæggsskiva Aluslaatta Podložka		W-C	4
Projektormontering Projektormontering Videotykin ja projektorin asennus Montáž beameru a projektoru			
Projektorplade med monteringsarm Projektorplatta med monteringsarmar Projektorialusta mukana asennusvarret Deskou projektoru s montážním ramenem		B	1
M3x8		M-A	4
M4x10		M-B	4
M5x10		M-C	4
M6x10		M-D	4
D3		M-E	4
D4		M-F	4
D5 (Ø5xØ12)		M-G	4
D6		M-H	4
M5x12		M-I	2
D5 (Ø5xØ12)		M-J	2
D5		M-K	2
Værktøj Verktøy Työkalu Nářadí			
Unbrakonøgle Insexnyckel Kuusiokoloavain Klíč na vnitřní šestihřany		M-L	1

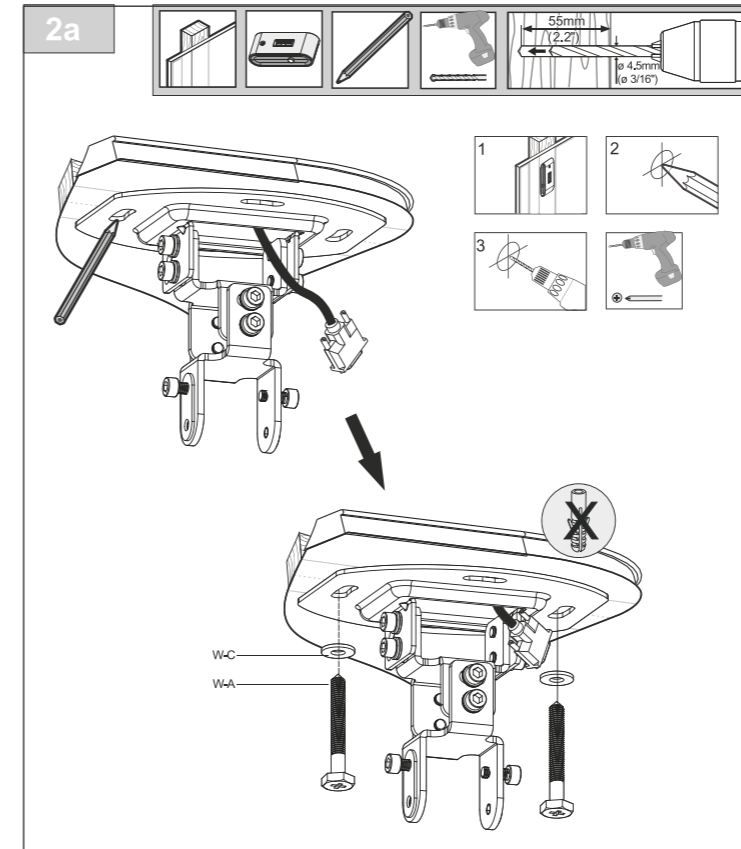
7 Nødvendigt værktøj | Verktøy som krævs
Tarvittava työkalu | Potřebné nářadí

Værktøj Verktøy Työkalu Nářadí	Fig. Bild Kuva Obr.
Krydskærnskuetrækker Stjärnmejsel Ristipääruuvitalta Křížový šroubovák	
Blyant Blyertspenna Lyijykynä Tužka	
Ledningssøger Kabelsökare Kaapelinhakulaite Detektor vedení	
Boremaskine Borrmaskin Porakone Vrtáčka	
Beton-/stenbor Betong-/stenborr Betoni-/kivioporanterä Vrták do betonu/kamene (Ø 4.5 / 10.0 mm)	

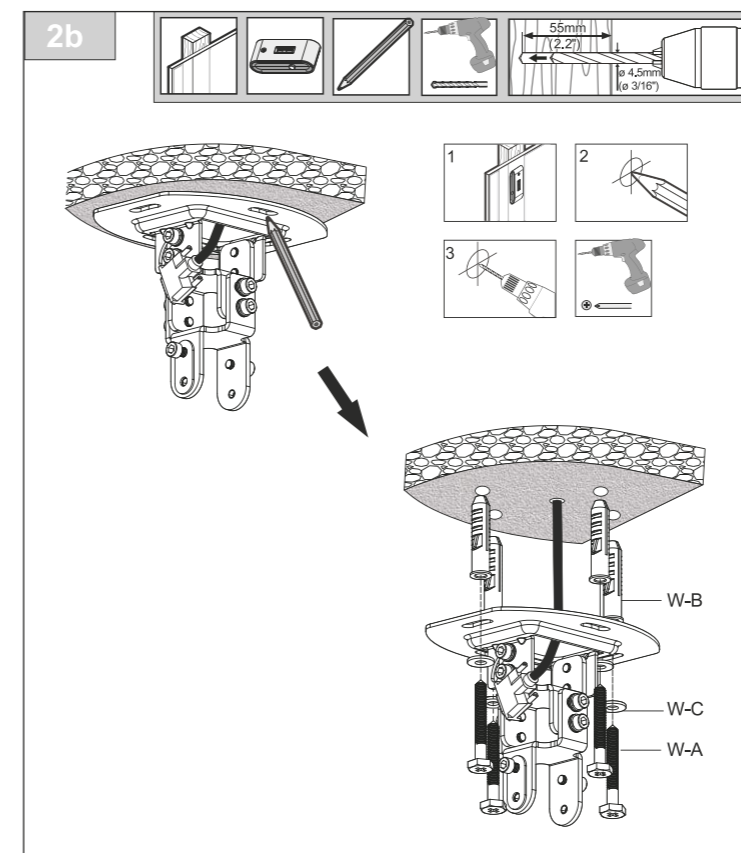
8 Montering | Montering | Kokoonpano | Montáž
8.1 Fastgørelse af loftspladen | Fäst takplattan
Kattoasennuslevyn kiinnittäminen | Upevnění stropní desky



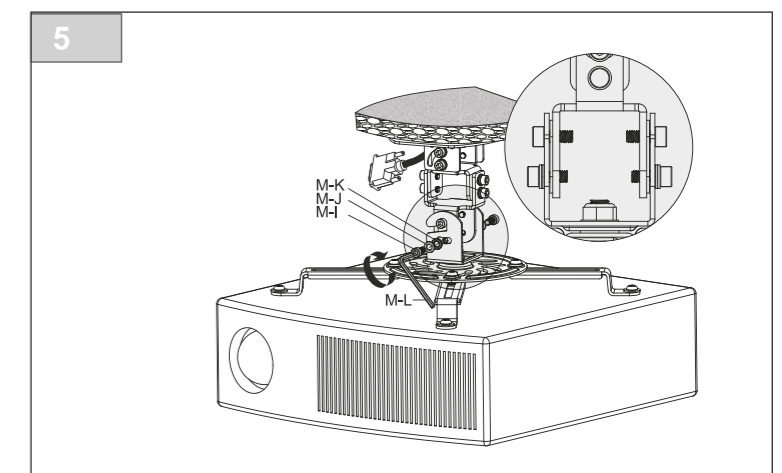
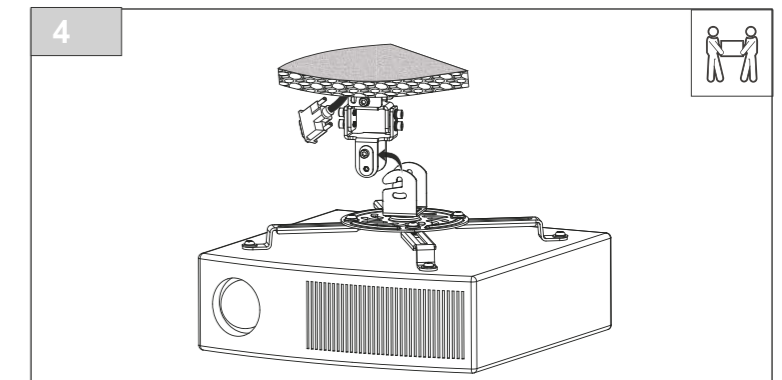
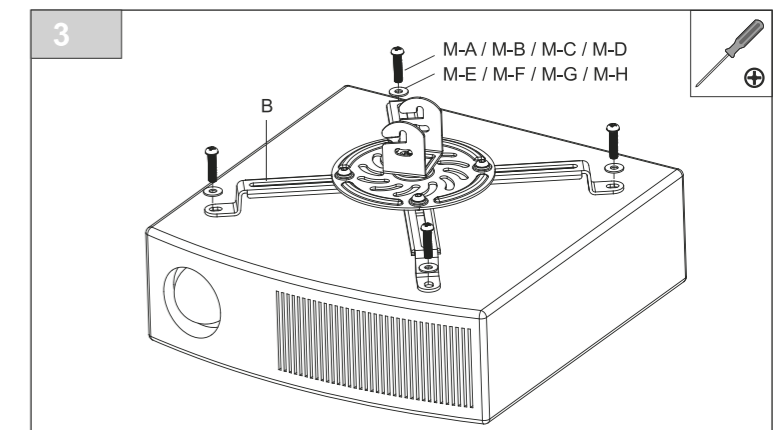
a) Montering på et stabilt træloft | Montering i ett stabilt trätak
Asennus tukevaan puukattoon | Montáž na stabilní dřevěný strop



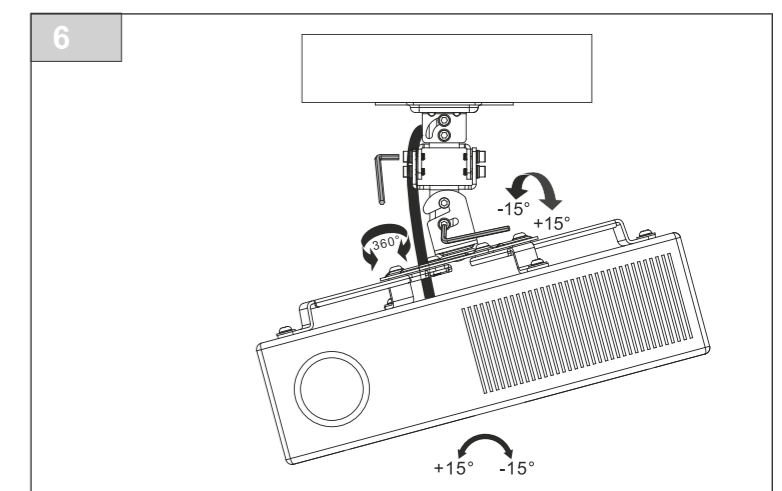
b) Montering på et betonloft | Montering i betongtak
Asennus betonikattoon | Montáž na betonový strop



8.2 Projektormontering | Projektormontering
Mukana projektorialusta | Montáž beameru a projektoru



8.3 Justering af projektoren | Rikta in projektorn |
Videotykin/projektorin suuntaus | Vyrovnat beamer/projektor



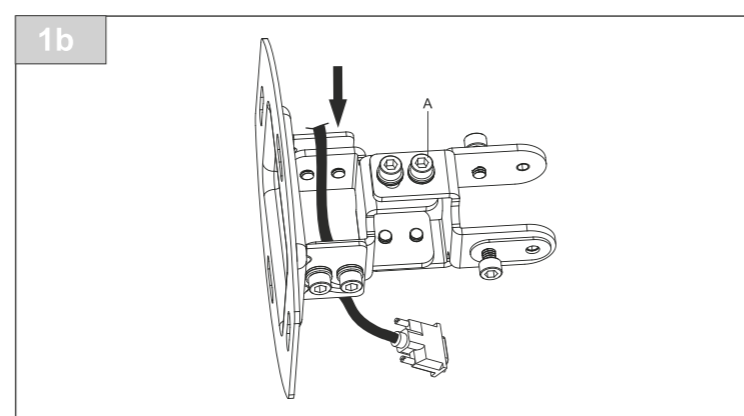
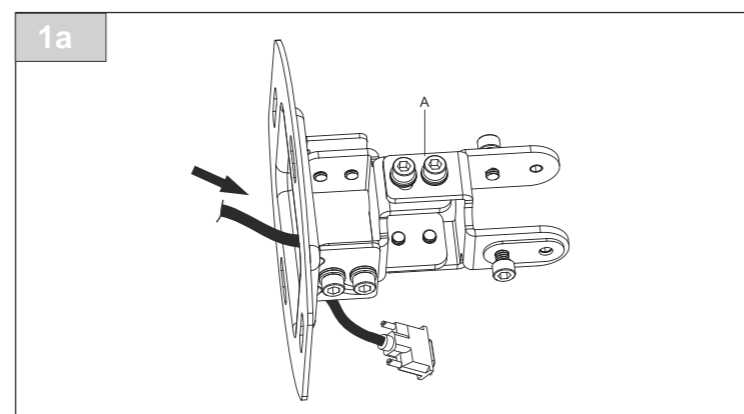
6 Περιεχόμενα στην παράδοση | Комплект поставки
Toimituksen sisältö | Teslimat kapsami

Μέρος Деталь Parça	Σχ. Рис. Şek.	Συστολή Сокращение Kısaltma	Τεμάχια Шт. Adet
Τοποθέτηση σε οροφή Потолочный монтаж Tavan montajı			
Πλάκα οροφής Потолочная плита Tavan plakası		A	1
Εξάγωνη βίδα Винт с шестигранной головой Altigen vida		W-A	4
Αγκύριο σκυροδέματος Дюбель для бетона Beton dübeli		W-B	4
Ροδέλα Подкладная шайба Altık pul		W-C	4
Beamer- und Projektormontage Beamer and projector installation Montage de vidéoprojecteur et de projecteur Montaggio di beamer e proiettori			
Πλάκα προβολέα με βραχίονες сυναρμολόγησης Пластини проектора с монтажным кронштейном Projektör plakası montaj kolları ile		B	1
M3x8		M-A	4
M4x10		M-B	4
M5x10		M-C	4
M6x10		M-D	4
D3		M-E	4
D4		M-F	4
D5 (Ø5xØ12)		M-G	4
D6		M-H	4
M5x12		M-I	2
D5 (Ø5xØ12)		M-J	2
D5		M-K	2
Εργαλείο Инструмент Alet			
Εξάγωνο κλειδί Торцовый шестигранный анаhtar		M-L	1

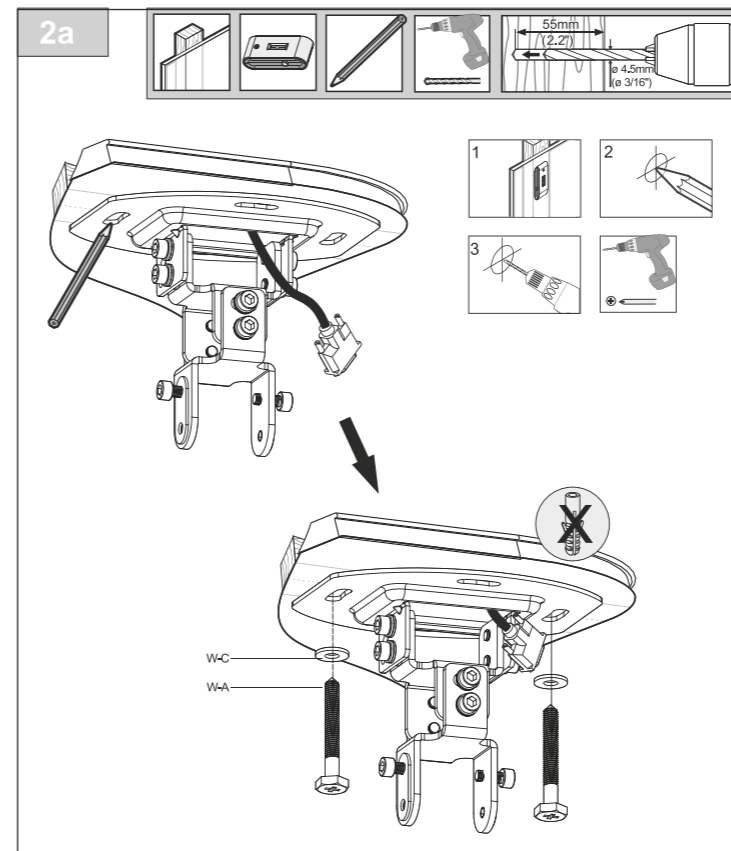
7 Απαιτούμενο εργαλείο | Монтаж бимера и проектора
Gerekli alet

Εργαλείο Инструмент Alet	Σχ. Рис. Şek.
Κατσαβίδι σταυρωτών βιδών Крестовая отвертка Yıldız tornavida	
Μολύβι Карандаш Kurşun kalem	
Εντοπιστής καλωδίων Линейный искатель Kablo bulucu	
Τρυπάνι Дрель Matkap	
Τρυπάνι σκυροδέματος / πέτραstone Сверло для бетона/камня Beton / taş delici (Ø 4.5 / 10.0 mm / мм)	

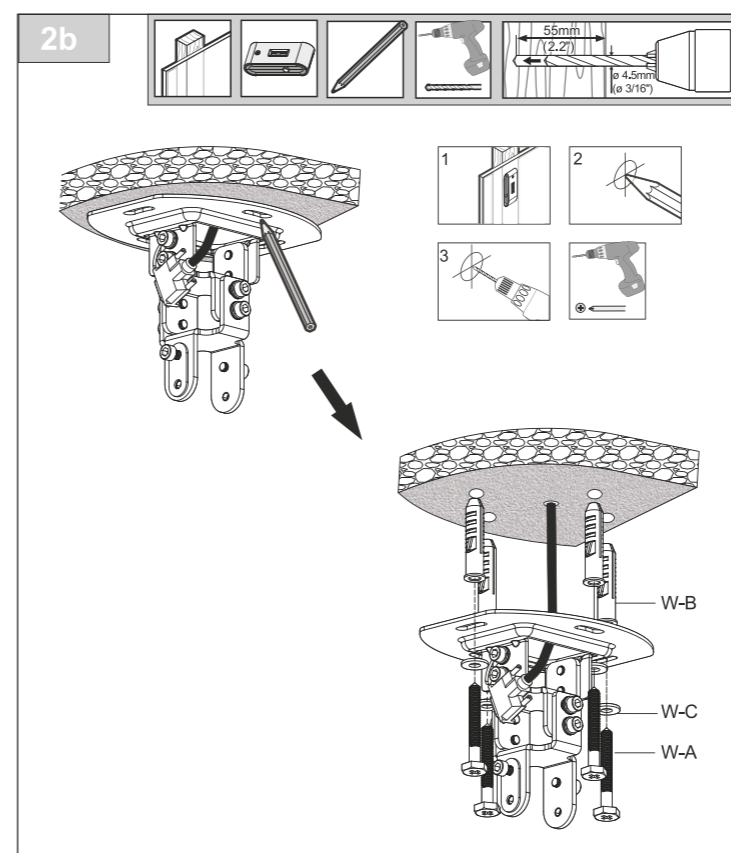
8 Συναρμολόγηση | Монтаж | Montaj
8.1 Τοποθέτηση πλάκας οροφής | Крепление потолочной
плиты | Tavan plakasını sabitleme



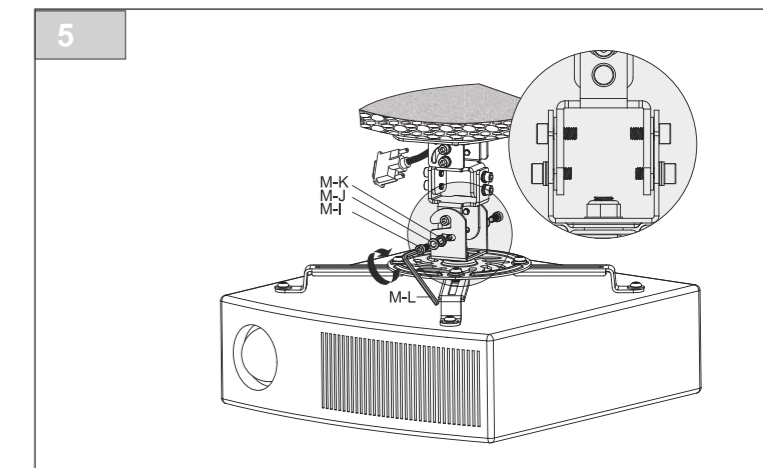
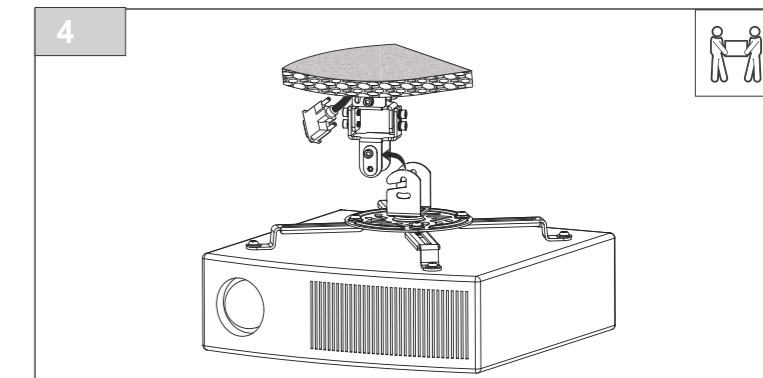
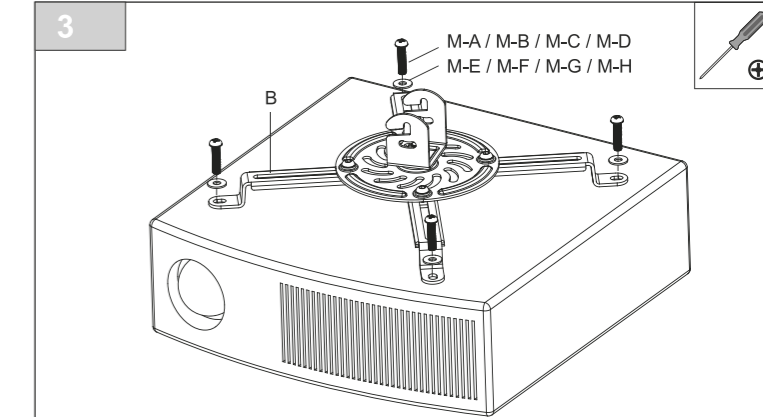
a) Τοποθέτηση σε σταθερή ξύλινη οροφή | Монтаж на прочный
деревянный потолок | Sağlam ahşap tavana montaj



b) Τοποθέτηση σε οροφή από σκυροδέμα | Монтаж на бетонный
потолок | Beton tavana montaj



8.2 Συναρμολόγηση προβολέα | Монтаж бимера и проектора |
Beamer ve projektör montajı



8.3 Ευθυγράμμιση προβολέα | Выравнивание бимера /
проектора | Beamer / Projektörü doğrultma

