

Schnellstart-Anleitung für SAT-Multischalter MS-506PQ/508PQ/512PQ-N/516PQ und MS-904PQ/906PQ/908PQ/912PQ/916PQ

ACHTUNG! Lesen Sie die Bedienungsanleitung vollständig und sorgfältig. Sie ist Bestandteil des Produktes und enthält wichtige Hinweise zur Benutzung. Bewahren Sie dieses Dokument auf.

ACHTUNG! Diese Bedienungsanleitung ist eine Schnellstart-Anleitung. Weitere Informationen finden Sie auf beiliegender CD-Rom und/oder bekommen Sie ggf. über www.goobay.de als Download oder über den Postweg über die Adresse am Seitenende.

1 Sicherheitshinweise:



ACHTUNG! Die Montage und Demontage des Produktgehäuses darf nur durch ausgebildetes Fachpersonal erfolgen!



GEFAHR! Lebensgefahr durch Stromschlag! Vermeiden Sie den Kontakt mit Netzspannungen!



ACHTUNG! Kurzschlussgefahr! Überbrücken Sie keine Kontakte! Stecken Sie keine Gegenstände in Lüftungsschlitze oder Anschlussbuchsen!

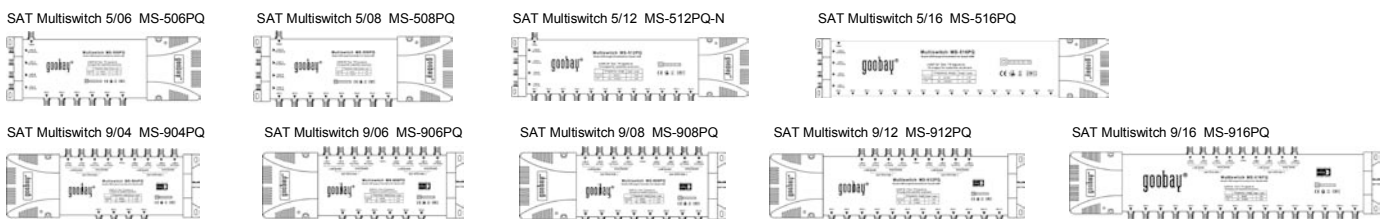


ACHTUNG! Verletzungsgefahr durch Stolpern! Achten Sie auf sichere Kabelverlegung!

- **Netzstecker:** Achten Sie darauf, dass das Anschlusskabel so verlegt wird, dass es niemanden behindert und nicht beschädigt wird. Das Gerät darf nicht mit einem defekten Anschlusskabel in Betrieb genommen werden!
- **Montage:** Richten Sie sich nach der abgebildeten Anschlusskizze. Gehen Sie bei der Kabelvorbereitung vorsichtig vor und achten Sie darauf, dass Außenleiter und Kabelseele sich nicht berühren. Es besteht Kurzschlussgefahr!
- **Reinigung:** Vor dem Reinigen des Gerätes ziehen Sie den Netzstecker. Benutzen Sie ein trockenes oder leicht angefeuchtetes Tuch und achten Sie darauf, dass keine Feuchtigkeit in das Gerät eindringt!
- **Gehäuse:** Auch nach Netztrennung besteht akute Lebensgefahr durch elektrischem Stromschlag. Interne Bauteile können durch Berührung beschädigt werden.
- **Installationsort:** Stellen Sie das Gerät auf eine gerade, ebene und rutschfeste Oberfläche oder befestigen Sie das Gerät an geeigneter Stelle mit den entsprechenden Ösen an einer stabilen Wand. Das Gerät darf nur in geschlossenen und trockenen Innenräumen verwendet werden. Die natürliche Wärmeentwicklung des Gerätes kann Verfärbungen je nach Beschaffenheit der Unterlage am Installationsort hervorrufen.
- **Belüftung:** Die Lüftungsschlitze des Gerätes dürfen nicht verdeckt sein. Achten Sie darauf, dass das Gerät zur Seite und oberhalb einen Freiraum von mindestens 10 cm hat und dass die Wärme ungehindert nach oben abgeleitet werden kann.
- **Einwirkungen:** Setzen Sie das Gerät niemals Feuchtigkeit (z. B. Kondens- oder Spritzwasser) oder direkter Sonneneinstrahlung aus. Stellen Sie das Gerät nicht in die Nähe von Wärmequellen, wie z. B. Heizungen oder sich aufheizende Geräte.
- **Netzspannung:** Betreiben Sie das Gerät nur mit der auf dem Gehäuse angegebenen Netzspannung! Schließen Sie das Gerät erst nach Abschluss aller Anschluss- und Installationsarbeiten an das Stromnetz an.
- **Bauteile:** Verwenden Sie nur hochwertiges Zubehör um die CE-Bestimmungen einzuhalten.
- **Zielgruppeninformationen:** Das Gerät darf nicht in die Hände von Kindern gelangen. Achten Sie auf sichere Lagerung und lassen Sie keine Verpackungsreste oder Kleinteile achtlos liegen. Das Nichtbeachten dieser Hinweise kann zu Schäden an Gesundheit und Sachen führen!
Berücksichtigen Sie die entsprechenden Europannormen und VDE- (ÖVE)- Bestimmungen zur Gewährleistung der elektrischen Sicherheit!

2 Beschreibung und Funktion:

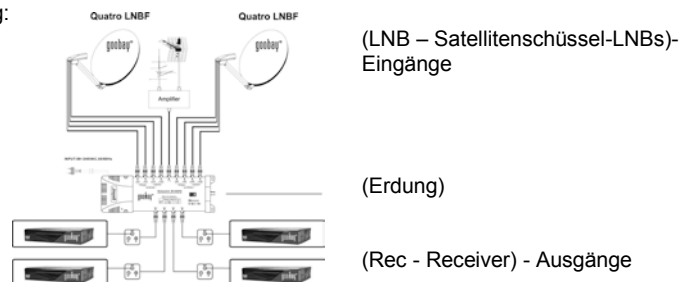
Ihr Multischalter dient der Signalverteilung von terrestrischen und SAT-Signalen. Er ist HDTV- und Quad-LNB-tauglich und kann auch an der Wand montiert werden.



3 Anschluss und Bedienung:

Beispielabbildung:

1. Schließen Sie den Erdungsanschluss an.
2. Schließen Sie die Eingangsgeräte (LNBS) an.
3. Schließen Sie die Ausgangsgeräte (Receiver) an.
4. Schließen Sie das Netzteil an.



Zuordnung möglicher Anschlussbezeichnungen:

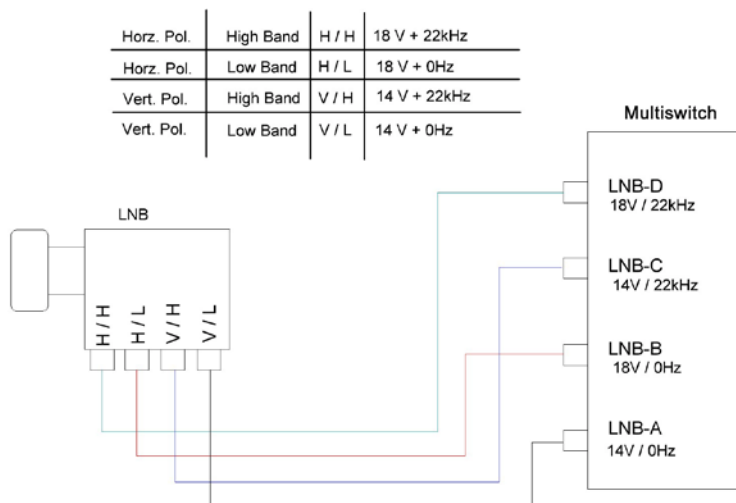
Eingänge:

LNB-D = High/H (18/22 kHz)	Horizontales High Band
LNB-C = High/V (13/22 kHz)	Vertikales High Band
LNB-B = Low/H (18 V / 0 Hz)	Horizontales Low Band
LNB-A = Low/V (13 V / 0 Hz)	Vertikales Low Band
TERR. = terrestrische Antenne	

Ausgänge:

REC 1-X = Ausgänge zu Receivern

Anschlusskizze:



Beschriftungslegende:

13-14V / 0Hz	vertikal / low (V/L)	entspricht	low / vertikal (L/V)
17-18V / 0Hz	horizontal / low (H/L)	entspricht	low / horizontal (L/H)
13-14V / 22kHz	vertikal / high (V/H)	entspricht	high / vertikal (H/V)
17-18V / 22kHz	horizontal / high (H/H)	entspricht	high / horizontal (H/H)

4 Hinweise zum Betrieb:

- Richten Sie Ihre Antenne exakt aus! Nur dies gewährt einen störungsfreien Empfang auch bei ungünstiger Wetterlage.
- Versehen Sie nicht genutzte Ein- und Ausgänge nach EN 50083-2 mit Abschlusswiderständen.
- Beachten Sie die maximalen Ausgangspegel (siehe Technische Daten).
- Beachten Sie die gesetzlichen Vorschriften zu Erdung und Potentialausgleich (EN 50083-1, EN 60728-11)

5 Gewährleistung und Haftung:

- Da der Hersteller keinen Einfluss auf die Installation des Produktes hat, deckt die Gewährleistung nur das Produkt selbst ab.
- Der Hersteller haftet nicht für Personen- oder Sachschäden, die durch unsachgemäße Installation, Bedienung oder Wartung, die nicht in dieser Anleitung beschrieben sind, entstanden sind.
- Ändern und modifizieren Sie das Produkt und dessen Zubehör nicht.
- Ein anderer als in dieser Betriebsanleitung beschriebener Einsatz ist unzulässig und führt zu Gewährleistungsverlust, Garantieverlust und Haftungsausschluss.
- Druckfehler und Änderungen an Gerät, Verpackung oder Anleitung behalten wir uns vor.

6 Entsorgungshinweise:

Elektrische und elektronische Geräte dürfen nach der europäischen WEEE Richtlinie nicht mit dem Hausmüll entsorgt werden. Deren Bestandteile müssen getrennt der Wiederverwertung oder Entsorgung zugeführt werden, weil giftige und gefährliche Bestandteile bei unsachgemäßer Entsorgung die Umwelt nachhaltig schädigen können.

Sie sind als Verbraucher nach dem Elektroggesetz (ElektroG) verpflichtet, elektrische und elektronische Geräte am Ende ihrer Lebensdauer an den Hersteller, die Verkaufsstelle oder an dafür eingerichtete, öffentliche Sammelstellen kostenlos zurückzugeben. Einzelheiten dazu regelt das jeweilige Landesrecht. Das Symbol auf dem Produkt, der Betriebsanleitung oder/und der Verpackung weist auf diese Bestimmungen hin. Mit dieser Art der Stofftrennung, Verwertung und Entsorgung von Altgeräten leisten Sie einen wichtigen Beitrag zum Schutz unserer Umwelt.

WEEE Richtlinie: 2002/96/EG
WEEE Nr.: 82898622

Revision Date: 2012-11-28
Version 5

2 / 6



Goobay®
Pillmannstraße 12
D-38112 Braunschweig / Germany
www.goobay.de | info@goobay.de
Hotline: +49 (0)180 5005882

7 Technische Daten:

	MS-506PQ	MS-508PQ	MS-512PQ-N	MS-516PQ	
Artikel	Eigenschaft	Eigenschaft	Eigenschaft	Eigenschaft	
Frequenz	47-2150 MHz	47-2150 MHz	47-2150 MHz	47-2150 MHz	
Eingänge	4 SAT + 1 TERR	4 SAT + 1 TERR	4 SAT + 1 TERR	4 SAT + 1 TERR	
Ausgänge	6	8	12	16	
Eingangsdämpfung	Terr 47-862MHz	-1 dB	0 dB	-1 dB	
	Sat 47-2150MHz	-5 dB	6 dB	-5 dB	
Linearität	Terr 47-862MHz	±2 dB	±2 dB	±2 dB	
	Sat 47-2150MHz	±2 dB	±2 dB	±2 dB	
Isolation	Terr □ Sat	30 dB	30 dB	30 dB	
	Sat □ Terr	30 dB	30 dB	30 dB	
	Kreuzpolarität H/V (SAT)	28 dB	28 dB	28 dB	
	Ausgang-Ausgang	Terr 47-62MHz	28 dB	28 dB	28 dB
		Sat 47-150MHz	30 dB	28 dB	30 dB
	Terr Eingang 47-862MHz	12 dB	12 dB	12 dB	
Reflexions-Bereich	Terr Ausgang 47-862MHz	10 dB	9 dB	10 dB	
	Sat Eingang 950-2150MHz	11 dB	11 dB	10 dB	
Ausgangs-Pegel	Sat Ausgang 950-2150MHz	10 dB	9 dB	10 dB	
	Sat EN 50083-3	101 dBµV	101 dBµV	100 dBµV	
	Terr EN 50083-5	85dBµV	85dBµV	83dBµV	
Schaltbefehle	13 V, 18 V, 13 V / 22 KHZ, 18 V / 22 KHZ	13 V, 18 V, 13 V / 22 KHZ, 18 V / 22 KHZ	13 V, 18 V, 13 V / 22 KHZ, 18 V / 22 KHZ	13 V, 18 V, 13 V / 22 KHZ, 18 V / 22 KHZ	
Schaltspannung	15 ±0.5V	15 ±0.5V	15 ±1V	15 ±1V	
LNB Stromversorgung	Max 600 mA	Max 600 mA	Max 1000 mA	Max 1000 mA	
Stromversorgung (schaltbar)	230 VAC/50 HZ oder 24 VDC	230 VAC/50 HZ oder 24 VDC	230 VAC/50 HZ oder 24 VDC	230 VAC/50HZ oder 24VDC	

	MS-904PQ	MS-906PQ	MS-908PQ	MS-912PQ	MS-916PQ	
Artikel	Eigenschaft	Eigenschaft	Eigenschaft	Eigenschaft	Eigenschaft	
Frequenz	47-2150 MHz	47-2150 MHz	47-2150 MHz	47-2150 MHz	47-2150 MHz	
Eingänge	8 SAT + 1 TERR	8 SAT + 1 TERR	8 SAT + 1 TERR	8 SAT + 1 TERR	8 SAT + 1 TERR	
Ausgänge	4	6	8	12	16	
Eingangsdämpfung	Terr 47-862MHz	-1 dB	-1 dB	0 dB	-2 dB	
	Sat 47-2150MHz	-1 dB	-1 dB	0 dB	2 dB	
Linearität	Terr 47-862MHz	±2 dB	±2 dB	±2 dB	±2 dB	
	Sat 47-2150MHz	±2 dB	±2 dB	±2 dB	±2 dB	
Isolation	Terr □ Sat	30 dB	30 dB	25 dB	30 dB	
	Sat □ Terr	30 dB	30 dB	30 dB	30 dB	
	Kreuzpolarität H/V (SAT)	25 dB	25 dB	25 dB	25 dB	
	Ausgang-Ausgang	Terr 47-62MHz	26 dB	26 dB	26 dB	28 dB
		Sat 47-150MHz	28 dB	28 dB	28 dB	28 dB
	Terr Eingang 47-862MHz	12 dB	11 dB	11 dB	12 dB	
Reflexions-Bereich	Terr Ausgang 47-862MHz	8 dB	8 dB	8 dB	10 dB	
	Sat Eingang 950-2150MHz	14 dB	14 dB	14 dB	10 dB	
Ausgangs-Pegel	Sat Ausgang 950-2150MHz	8 dB	8 dB	7 dB	10 dB	
	Sat EN 50083-3	100 dBµV	100 dBµV	100 dBµV	100 dBµV	
	Terr EN 50083-5	84 dBµV	84 dBµV	84 dBµV	83dBµV	
Schaltbefehle	13 V, 18 V, 13 V / 22 KHZ, 18 V / 22 KHZ, DisEq 2.0	13 V, 18 V, 13 V / 22 KHZ, 18 V / 22 KHZ, DisEq 2.0	13 V, 18 V, 13 V / 22 KHZ,	13 V, 18 V, 13 V / 22 KHZ, 18 V / 22 KHZ, DisEq 2.0	13 V, 18 V, 13 V / 22 KHZ, 18 V / 22 KHZ, DisEq 2.0	
Schaltspannung	15 ± 0.5 V	15 ± 1 V	15 ± 1 V	15 ± 1 V	15 ± 1 V	
LNB Stromversorgung	Max 600 mA	Max 1000 mA	Max 1000 mA	Max 1000 mA	Max 1000 mA	
Stromversorgung (schaltbar)	230 VAC / 50 HZ oder 24 VDC	230 VAC / 50 HZ oder 24 VDC	230 VAC / 50 HZ oder 24 VDC	230 VAC / 50 HZ oder 24 VDC	230 VAC / 50 HZ oder 24 VDC	

8 CE-Konformitätserklärung:

Dieses Produkt ist mit der nach Richtlinie 2004/108/EG, 2006/95/EG und 2011/65/EU vorgeschriebenen Kennzeichnung versehen: Mit dem CE Zeichen erklärt der Hersteller, dass das Produkt die grundlegenden Anforderungen und Richtlinien der europäischen Bestimmungen erfüllt. Diese können online auf <http://www.goobay.de> angefordert werden. Alle Handelsmarken und registrierten Marken sind das Eigentum ihrer jeweiligen Inhaber.

9 Notizen:

Quick Start Guide for SAT multi switches MS-506PQ/508PQ/512PQ-N/516PQ and MS-904PQ/906PQ/908PQ/912PQ/916PQ

ATTENTION! Read the instructions carefully and completely. It is part of the product and contains important notes for use. Keep this document!

ATTENTION! This manual is a quick start guide. Find more information on enclosed CD-ROM and/or via www.goobay.de as download version, or by mail where applicable. Find the address at the bottom of the page.

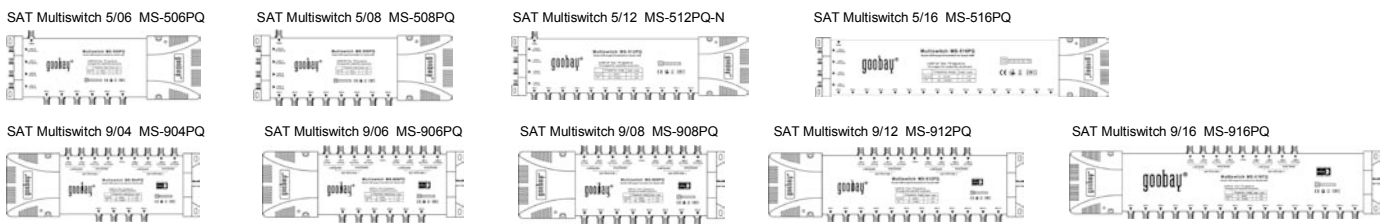
1 Safety Instructions:

- ATTENTION!** Only skilled electricians may assemble and disassemble the housing of the product.
- DANGER!** Risk of life by electric shock! Avoid contacting mains voltages!
- ATTENTION!** Risk of short-circuit! Never bridge contacts! Do not put things into ventilation slots or ports!
- ATTENTION!** Risk of injury by stumbling! Attend to safe cable installation!

- **Mains plug:** Mind placing cables in a way, nobody will be disabled and the cable not be damaged. Never use the device with defective mains cable!
 - **Installing:** Act in accordance to the illustrated connection sketch. Prepare the cables carefully, mind not connecting cable core and screening. There is a risk of short-circuit!
 - **Cleaning:** Disconnect the device from mains at first. Use dry linen. Humidity and liquids may not enter the device!
 - **Housing:** There is also a risk of electric shock after disconnecting the device from mains. Internal parts can be damaged by touching.
 - **Place of installation:** Put the device only to smooth, horizontal and skid-proof surfaces or fix it to a solid wall. Only use the device in dry interior rooms. The natural evolution of heat of the device can cause discolorations to the surface.
- Ventilation:** Never cover the ventilation slots. Keep about 10 cm of space around the device, so that heat can easily disappear upwards and backwards.
- **External Influences:** Never interrupt the device to humidity like rain, condensed water or direct sun insulation. Do not place the device near to heat sources like heaters etc.
 - **Mains Voltage:** Only use a.c. networks. The operating voltage is written on the product. First finish all installation and connection work before connecting to a mains socket.
 - **Accessorial Parts:** Only use high quality accessories for complying with all CE directives.
 - **Information for Target groups:** Keep the device away from children. Mind safe storing and dispose all packing parts. Failures and not attending to these terms and regulations can cause accidents and damages to people and things!
Mind the appropriate European rules and regional terms for electrical safety!

2 Description and Function:

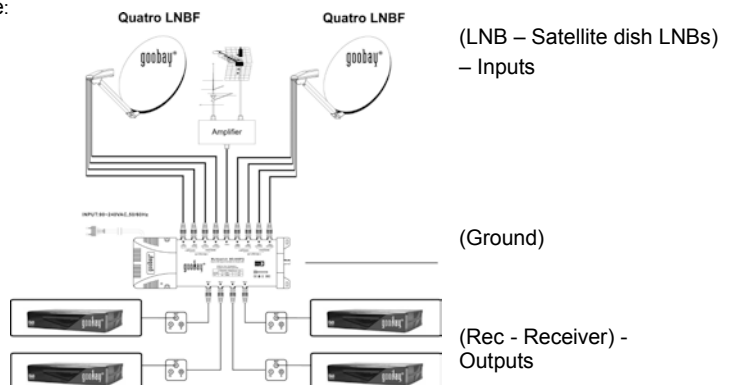
Your multi switch is made for distributing terrestrial and SAT signals. It is useable with HDTV and Quad LNBS and can be mounted to walls.



3 Connecting and Operating:

1. Connect the device to ground.
2. Connect the input devices (LNBS).
3. Connect the output devices (Receiver).
4. Connect the device to mains.

Sample figure:

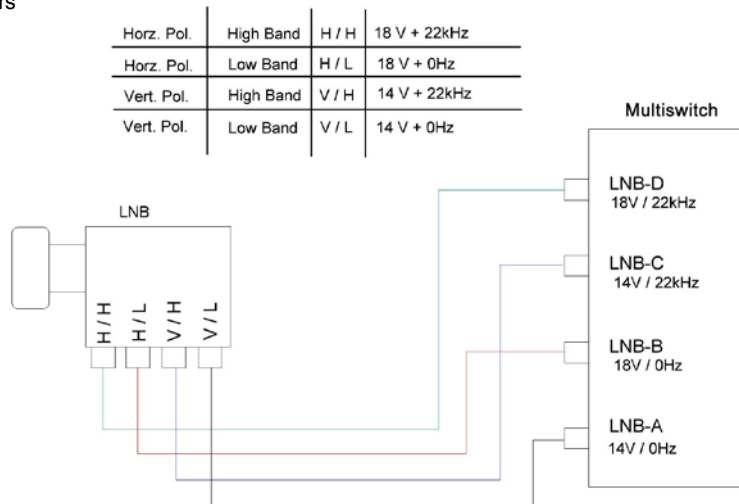


Mapping of possible connection descriptions:

- Inputs:
- | | | |
|-------|----------------------|----------------------|
| LNB-D | = High/H (18/22 kHz) | Horizontal High Band |
| LNB-C | = High/V (13/22 kHz) | Vertical High Band |
| LNB-B | = Low/H (18 V / 0Hz) | Horizontal Low Band |
| LNB-A | = Low/V (13 V / 0Hz) | Vertical Low Band |
- TERR. = terrestrial antenna

Outputs:
REC 1–X = Outputs to receivers

Connection diagram:



Labeling comparison:

13-14V / 0Hz	vertical / low (V/L)	entspricht	low / vertical (L/V)
17-18V / 0Hz	horizontal / low (H/L)	entspricht	low / horizontal (L/H)
13-14V / 22kHz	vertical / high (V/H)	entspricht	high / vertical (H/V)
17-18V / 22kHz	horizontal / high (H/H)	entspricht	high / horizontal (H/H)

4 Operating Instructions:

- Adjust your dish exactly! This is important for interference-free receiving.
- Connect terminators to inputs and outputs which are not in use according to EN 50083-2.
- Mind the maximum output levels (Specifications).
- Mind the rules and regulations regarding grounding and potential bonding (EN 50083-1, EN 60728-11).

5 Warranty and Responsibility:

- As the manufacturer has no influence on installation, warranty only applies to the product itself.
- The manufacturer is not liable for damages to persons or property caused by improper installation, operation or maintenance.
- Do not alter or modify the product or its accessories.
- Any use other than described in this user's manual is not permitted and causes loss of warranty, loss of guarantee, and non-liability.
- We reserve our right for misprints and changes of the device, packing, or user's manual.

6 Disposal Instructions:

According to the European WEEE directive, electrical and electronic equipment must not be disposed with consumers waste. Its components must be recycled or disposed apart from each other. Otherwise contaminative and hazardous substances can pollute our environment.

You as a consumer are committed by law to dispose electrical and electronic devices to the producer, the dealer, or public collecting points at the end of the devices lifetime for free. Particulars are regulated in national right. The symbol on the product, in the user's manual, or at the packaging alludes to these terms. With this kind of waste separation, application, and waste disposal of used devices you achieve an important share to environmental protection.

WEEE Directive: 2002/96/EC
WEEE N°: 82898622

7 Specifications:

		MS-506PQ	MS-508PQ	MS-512PQ-N	MS-516PQ	
Item		Typical	Typical	Typical	Typical	
Frequency		47-2150 MHz	47-2150 MHz	47-2150 MHz	47-2150 MHz	
Inputs		4 SAT + 1 TERR	4 SAT + 1 TERR	4 SAT + 1 TERR	4 SAT + 1 TERR	
Outputs		6	8	12	16	
Insertion loss	Terr 47-862MHz	-1 dB	0 dB	-1 dB	-1 dB	
	Sat 47-2150MHz	-5 dB	6 dB	-5 dB	-5 dB	
Linearity	Terr 47-862MHz	±2 dB	±2 dB	±2 dB	±2 dB	
	Sat 47-2150MHz	±2 dB	±2 dB	±2 dB	±2 dB	
Isolation	Terr □ Sat	30 dB	30 dB	30 dB	30 dB	
	Sat □ Terr	30 dB	30 dB	30 dB	30 dB	
	Cross polarity H/V (SAT)	28 dB	28 dB	28 dB	28 dB	
	Out – Out	Terr 47-62MHz	28 dB	28 dB	28 dB	28 dB
		Sat 47-150MHz	30 dB	28 dB	28 dB	30 dB
Return loss	Terr input 47-862MHz	12 dB	12 dB	12 dB	12 dB	
	Terr output 47-862MHz	10 dB	9 dB	10 dB	10 dB	
	Sat input 950-2150MHz	11 dB	11 dB	10 dB	10 dB	
	Sat output 950-2150MHz	10 dB	9 dB	10 dB	10 dB	
Output level	Sat EN 50083-3	101 dBµV	101 dBµV	100 dBµV	100 dBµV	
	Terr EN 50083-5	85dBµV	85dBµV	83dBµV	83dBµV	
Switching commands		13 V, 18 V, 13 V / 22 KHZ, 18 V / 22 KHZ	13 V, 18 V, 13 V / 22 KHZ, 18 V / 22 KHZ	13 V, 18 V, 13 V / 22 KHZ, 18 V / 22 KHZ	13 V, 18 V, 13 V / 22 KHZ, 18 V / 22 KHZ	
Switching voltage		15 ±0.5V	15 ±0.5V	15 ±1V	15 ±1V	
LNB Power Supply		Max 600 mA	Max 600 mA	Max 1000 mA	Max 1000 mA	
Power supply (Switch power)		230 VAC/50 HZ or 24 VDC	230 VAC/50 HZ or 24 VDC	230 VAC/50 HZ or 24 VDC	230 VAC/50HZ or 24VDC	

		MS-904PQ	MS-906PQ	MS-908PQ	MS-912PQ	MS-916PQ	
Item		Typical	Typical	Typical	Typical	Typical	
Frequency		47-2150 MHz	47-2150 MHz	47-2150 MHz	47-2150 MHz	47-2150 MHz	
Inputs		8 SAT + 1 TERR	8 SAT + 1 TERR	8 SAT + 1 TERR	8 SAT + 1 TERR	8 SAT + 1 TERR	
Outputs		4	6	8	12	16	
Insertion loss	Terr 47-862MHz	-1 dB	-1 dB	0 dB	-2 dB	-1 dB	
	Sat 47-2150MHz	-1 dB	-1 dB	0 dB	2 dB	-5 dB	
Linearity	Terr 47-862MHz	±2 dB	±2 dB	±2 dB	±2 dB	±2 dB	
	Sat 47-2150MHz	±2 dB	±2 dB	±2 dB	±2 dB	±2 dB	
Isolation	Terr □ Sat	30 dB	30 dB	25 dB	30 dB	30 dB	
	Sat □ Terr	30 dB	30 dB	30 dB	30 dB	30 dB	
	Cross polarity H/V (SAT)	25 dB	25 dB	25 dB	25 dB	28 dB	
	Out – Out	Terr 47-62MHz	26 dB	26 dB	26 dB	28 dB	28 dB
		Sat 47-150MHz	28 dB	28 dB	28 dB	28 dB	30 dB
Return loss	Terr input 47-862MHz	11 dB	11 dB	11 dB	12 dB	12 dB	
	Terr output 47-862MHz	8 dB	8 dB	8 dB	10 dB	10 dB	
	Sat input 950-2150MHz	14 dB	14 dB	14 dB	10 dB	10 dB	
	Sat output 950-2150MHz	8 dB	8 dB	7 dB	10 dB	10 dB	
Output level	Sat EN 50083-3	100 dBµV	100 dBµV	100 dBµV	100 dBµV	100 dBµV	
	Terr EN 50083-5	84 dBµV	84 dBµV	84 dBµV	83 dBµV	83 dBµV	
Switching commands		13 V, 18 V, 13 V / 22 KHZ, 18 V / 22 KHZ, DisEq 2.0	13 V, 18 V, 13 V / 22 KHZ, 18 V / 22 KHZ, DisEq 2.0	13 V, 18 V, 13 V / 22 KHZ, 18 V / 22 KHZ, DisEq 2.0	13 V, 18 V, 13 V / 22 KHZ, 18 V / 22 KHZ, DisEq 2.0	13 V, 18 V, 13 V / 22 KHZ, 18 V / 22 KHZ, DisEq 2.0	
Switching voltage		15 ± 0.5 V	15 ± 1 V	15 ± 1 V	15 ± 1 V	15 ± 1 V	
LNB Power Supply		Max 1000 mA	Max 1000 mA	Max 1000 mA	Max 1000 mA	Max 1000 mA	
Power supply (Switch power)		230 VAC / 50 HZ or 24 VDC	230 VAC / 50 HZ or 24 VDC	230 VAC / 50 HZ or 24 VDC	230 VAC / 50 HZ or 24 VDC	230 VAC / 50 HZ or 24 VDC	

8 CE Declaration:

This device corresponds to EU directive 2004/108/EC, 2006/95/EC and 2011/65/EU: With the CE sign the Goobay®, a registered trademark of the Wentronic GmbH ensures, that the product is conformed to the basic standards and directives. These standards can be requested online on www.goobay.de. All trademarks and registered brands are the property of their respective owners.

9 Notes: