



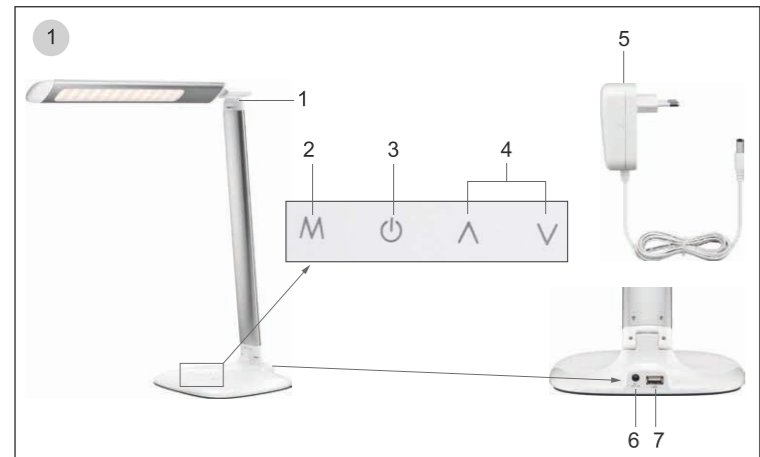
4 Uso previsto
Non è consentito l'uso del dispositivo in modo diverso da quello descritto nel capitolo "Descrizione e Funzione" o "Istruzioni per la sicurezza". Usare il prodotto solamente in ambienti interni asciutti. La mancata osservanza di queste regole e delle istruzioni per la sicurezza può provocare incidenti fatali, lesioni e danni a persone e proprietà.

5 Manutenzione, cura, conservazione e trasporto

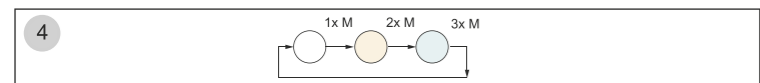
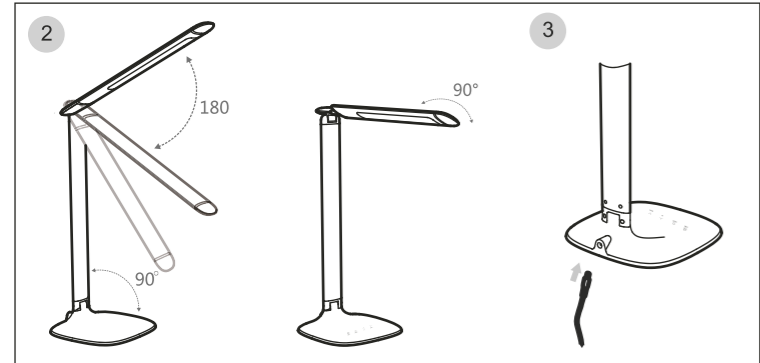
- Essere effettuate solo da personale qualificato di manutenzione e di riparazione.
- Utilizzare un panno asciutto e morbido solo per la pulizia.
- Non utilizzare detergenti e prodotti chimici.
- Conservare il prodotto fuori dalla portata dei bambini e in un ambiente asciutto e protetto dalla polvere quando non in uso.
- Conservare e utilizzare l'imballaggio originale per il trasporto.

6 Note per lo smaltimento
In conformità alla Direttiva Europea WEEE, le attrezzature elettriche ed elettroniche non devono essere smaltite insieme ai rifiuti urbani. I componenti devono essere riciclati o smaltiti separatamente. Componenti tossici e pericolosi possono causare danni permanenti alla salute e all'ambiente se smaltiti in modo inadeguato. Il consumatore è obbligato per legge a portare le attrezzature elettriche ed elettroniche presso punti di raccolta pubblici oppure presso il rivenditore o il produttore al termine della loro durata utile. Devono anche essere osservate tutte le leggi e le normative locali. Il simbolo apposto sul prodotto, nel manuale o sulla confezione richiama l'attenzione su questi termini. Con questo tipo di raccolta differenziata e smaltimento dei prodotti usati si contribuisce in modo sostanziale alla protezione dell'ambiente. WEEE No: 82898622

7 Bedienelemente und Teile | Operating Elements and parts | Eléments de commande et pièces | Elementi di comando e parti di prodotto



- | | |
|---------------------------|--------------------|
| 1 LED Schreibtischleuchte | 2 Lichtfarbenmodus |
| 3 EIN-/AUS | 4 Helligkeit |
| 5 12 V Netzteil | 6 DC-Buchse |
| 7 USB 2.0-Buchse (Typ A) | |
-
- | | |
|---------------------------|------------------------|
| 1 LED desk lamp | 2 Light colour mode |
| 3 ON/OFF | 4 Brightness selection |
| 5 12 V power supply | 6 DC socket |
| 7 USB 2.0 female (type A) | |
-
- | | |
|----------------------------------|---------------------------------|
| 1 Lampe de bureau LED | 2 Mode de couleur de la lumière |
| 3 Marche/arrêt | 4 Luminosité |
| 5 Bloc d'alimentation 12 V | 6 Prise CC |
| 7 Prise femelle USB 2.0 (type A) | |
-
- | | |
|---------------------------|--------------------------|
| 1 Lampada da tavolo a LED | 2 Modalità luci colorate |
| 3 ON/OFF | 4 Luminosità |
| 5 Alimentatore 12 V | 6 Presa CC |
| 7 Presa USB 2.0 (tipo A) | |



DT

8 Vorbereitung

1. Vergleichen Sie die technischen Daten von Produkt, Stromnetz und Peripheriegeräten. Diese müssen identisch sein.
2. Kontrollieren Sie den Lieferumfang auf Vollständigkeit und Unversehrtheit.

9 Anschluss

VORSICHT Absturzgefahr/ Stolpergefahr / Quetschgefahr

- Nur auf ebene, rutsch- und feuerfeste Unterlage platzieren.
- Gliedmaßen nicht zwischen Scherteile halten.
- Installieren Sie das Produkt so, dass keine Personen oder Sachen z.B. durch Herabstürzen, Stolpern o. ä. verletzt oder beschädigt werden können.
- Verwenden Sie nur das mitgelieferte 12 V Netzteil.

1. Richten Sie die Lampe wie in Abb. 2 gezeigt aus.
2. Stecken Sie den DC-Stecker des 12 V-Netzteils (5) in die DC-Buchse (6) der LED Schreibtischleuchte.
3. Stecken Sie das 12 V-Netzteil in eine frei und gut zugängliche Steckdose.

10 EIN-/AUS-Schalten

- Schalten Sie die LED Schreibtischleuchte durch Drücken des EIN-/AUS-Schalters (3) ein und aus.

11 Einstellungen

11.1 Lichtfarbe einstellen
Bei erstmaliger Inbetriebnahme ist die LED-Lampe auf die Lichtfarbe "neutral" voreingestellt.

1. Schalten Sie die LED Schreibtischleuchte ein.
2. Wählen Sie durch Drücken des MODUS-Touchfeldes (M) (2) die gewünschte Lichtfarbe. Siehe Abb. 4.

Die Lichtfarbe wechselt von "neutral" zu "warm-weiß" und bei erneutem Drücken von "warm-weiß" zu "kalt-weiß". Drückt man nochmals dann wechselt die Lichtfarbe wieder zu "neutral".

11.2 Helligkeit einstellen
Das Produkt verfügt über einen Touchsensor (4), der die Helligkeit innerhalb von 5 Helligkeitsstufen regelt.

Heller: (^)
Dunkler: (v)

11.3 Memory-Funktion
Die Einstellungen von Lichtfarbe und Lichtstärke werden gespeichert. Nach Aus- und erneutem wieder Einschalten der LED Schreibtischleuchte leuchtet diese in der zuletzt eingestellten Lichtfarbe und Leuchtstärke.

11.4 USB-Ladefunktion

ACHTUNG Die USB-Ladefunktion ist nur für externe Endgeräte vorgesehen. Die LED Schreibtischleuchte kann mittels dieser Funktion nicht aufgeladen werden!

1. Prüfen Sie vor Anschluss eines Endgerätes, ob dieses mit der Stromabgabe der LED Schreibtischleuchte ausreichend versorgt werden kann.
2. Schließen Sie ein geeignetes USB-Endgerät, z.B. Smartphone, MP3-Player, mittels eines USB-Ladekabels an die USB-Buchse (7) an.
3. Trennen Sie das aufgeladene Endgerät nach Beendigung des Ladevorgangs wieder von der LED Schreibtischleuchte.

Trennen Sie das Produkt bei Nichtgebrauch vom Netz.

12 Leuchtmittel tauschen
Die Leuchtmittel sind nicht tauschbar!

EN

8 Preparation

1. Compare the specifications of product, power supply and peripherals. These must be identical.
2. Check the scope of delivery for completeness and integrity.

9 Connecting

CAUTION Risk of falling / of tripping hazard / of crushing

- Only place on a solid, non-slipping and fireproof surface.
- Do not keep limbs between shearing parts.
- Install the system and devices attached to it in a way that persons cannot be injured, or objects not be damaged for example by dropping or stumbling.
- Use only the supplied 12 V power supply.

1. Align the lamp as shown in Fig. 2.
2. Plug the DC plug of the 12 V power supply unit (5) into the DC socket (6) of the LED desk lamp.
3. Connect the 12 V power supply unit to a freely and easily accessible outlet.

10 Switching on/off

- Turn the LED desk lamp on and off by pressing the ON/OFF switch (3).

11 Settings

11.1 Select light colour
When the LED lamp is commissioned for the first time, it is preset to the light colour "neutrally".

1. Switch on the LED desk lamp.
2. Select the desired light colour by pressing the MODE button (2). See Fig. 4.
The light colour changes from "neutral" to "warm white" and when pressed again from "warm white" to "cool white". If you press again, the light colour changes back to "neutral".

11.2 Adjusting the brightness
The product has a touch sensor (4) that controls the brightness within 5 brightness levels.

- Brighter: (^)
- Darker: (v)

11.3 Memory function
The settings of light colour and luminous intensity are stored. After switching the LED desk lamp off and on again, it lights up in the last set light colour and luminous intensity.

11.4 USB charging function

NOTICE The USB charging function is only intended for external terminals. The LED desk lamp cannot be charged with this function!

1. Before connecting a terminal device, check whether it can be adequately supplied with the power output of the LED desk lamp.
2. Connect a suitable USB terminal, e.g. smartphone, MP3 player, to the USB female (7) using a USB charging cable.
3. When charging is complete, disconnect the charged device from the LED desk-top lamp.

Disconnect the product from the mains when not in use.

12 Replacing light sources
The light sources are not exchangeable!

FR

8 Préparation

1. Comparez les caractéristiques techniques du produit, du réseau électrique et des appareils périphériques. Ces données doivent être identiques.
2. Vérifiez le Contenu de livraison pour l'exhaustivité et l'intégrité.

9 Connexion

ATTENTION Risque de chute/ de trébucher / d'écrasement

- Placez uniquement sur un support plat, antidérapant et ignifuge.
- Ne gardez pas membres entre parties en cisaillement.
- Installez le produit de sorte à ce qu'aucune personne ou aucun objet ne puisse être blessé/endommagé en chutant, trébuchant, etc.
- Utilisez uniquement l'bloc d'alimentation 12 V fourni.

1. Orientez la lampe comme indiqué sur l'illustr. 2.
2. Branchez la fiche CC du bloc d'alimentation 12 V (5) dans la prise femelle CC (6) de la lampe de bureau à LED.
3. Branchez le bloc d'alimentation 12 V à une prise libre et facilement accessible.

10 Mise en marche/à l'arrêt

- Appuyez sur le bouton tactile MARCHE/ARRÊT (U) (3) pour éteindre et allumer la lampe de bureau à LED.

11 Paramètres

11.1 Paramétrage de la couleur de la lumière
Lors de la première mise en service, la lampe à LED est préprogrammée sur la couleur de lumière « neutre ».

1. Allumez la lampe de bureau à LED. Voir l'illustr. 4.
2. Choisissez la couleur de lumière souhaitée en appuyant sur le bouton tactile MODE « (M) » (2).
La couleur de la lumière passe de « neutre » à « blanc chaud » et de « blanc chaud » à « blanc froid » en cas de nouvelle pression sur le bouton. Si vous réappuyez à nouveau, elle repasse à « neutre ».

11.2 Paramétrage de la luminosité
Le produit dispose d'un capteur tactile (4) qui règle la luminosité sur 5 niveaux.

Plus clair: « (^) »
Plus sombre: « (v) »

11.3 Fonction de mémoire
Les paramètres de la couleur de la lumière et de la luminosité sont enregistrés. Après avoir été éteinte et rallumée, la lampe de bureau à LED éclaire avec la luminosité et la couleur de lumière paramétrées lors de la dernière utilisation.

11.4 Fonction de charge USB

NOTE La fonction de charge USB n'est conçue que pour les appareils externes. La lampe de bureau à LED ne peut pas être chargée à l'aide de cette fonction !

1. Avant de connecter l'appareil, vérifiez que celui-ci peut être alimenté avec l'énergie de la lampe de bureau à LED.
2. Connectez un appareil USB adapté, tel qu'un smartphone ou un lecteur MP3, à la prise femelle USB (8) à l'aide d'un câble de charge USB.
3. Lorsque le processus de charge est terminé, déconnectez l'appareil rechargé de la lampe de bureau à LED.

Débranchez le produit lorsqu'ils ne sont pas utilisés par le réseau.

12 Remplacement des ampoules
Les ampoules ne sont pas remplaçables !

IT

8 Preparazione

1. Confronto le specifiche del prodotto, alimentazione e periferiche. Deve essere lo stesso.
2. Controllare fornitura sia completa e garantire l'integrità.

9 Collegamento

ATTENZIONE Pericolo di caduta/ di inciampare / di schiacciamento

- Posizionare il prodotto solamente su una superficie piana, antiscivolo e ignifuga.
- Non tenere membra tra le parti di taglio.
- Montare il prodotto accertandosi che non arrechi danni a cose o lesioni a persone, ad es. evitando i rischi connessi a caduta, inciampo e simili.
- Utilizzare solo l'alimentatore 12 V in dotazione.

1. Orientare la lampada come mostrato nella fig. 2.
2. Inserire la spina CC dell'alimentatore da 12 V (5) nella presa CC (6) della lampada da tavolo a LED.
3. Infilare l'alimentatore da 12 V in una presa libera e ben accessibile.

10 Accensione/spengimento

- Accendere e spegnere la lampada da tavolo a LED premendo il pulsante touch ON/OFF " (U) " (3).

11 Impostazioni

11.1 Regolare il colore della luce
Alla prima messa in funzione la lampada a LED è preimpostata sul colore della luce "neutro".

1. Accendere la lampada da tavolo a LED.
2. Scegliere il colore della luce desiderato premendo il pulsante touch MODALITÀ " (M) " (2). Vedere fig. 4.
Il colore della luce cambia da "neutro" a "bianco caldo" e premendo nuovamente cambia da "bianco caldo" a "bianco freddo". Se si preme di nuovo il colore della luce torna a "neutro".

11.2 Regolare la luminosità
Il prodotto dispone di un sensore touch (4), che regola la luminosità in 5 livelli.

Più chiara: " (^) "
Più scura: " (v) "

11.3 Funzione memory
Le impostazioni del colore della luce e dell'intensità luminosa vengono salvate. Dopo aver spento e riacciato la lampada da tavolo a LED questa mantiene il colore della luce e l'intensità luminosa impostati per ultimi.

11.4 Funzione di ricarica USB

NOTIFICA La funzione di ricarica USB è prevista solo per terminali esterni. La lampada da tavolo a LED non può essere ricaricata con questa funzione!

1. Prima di collegare un terminale, verificare se questo può essere alimentato in modo sufficiente con l'erogazione di corrente della lampada da tavolo a LED.
2. Collegare un terminale USB adatto, ad. es. smartphone, lettore MP3, tramite un cavo di ricarica USB alla presa USB (8).
3. Al termine della ricarica scollegare il terminale ricaricato dalla lampada da tavolo a LED.

Scollegare il prodotto quando non viene utilizzato dalla rete.

12 Sostituire le lampadine
Le lampadine non possono essere sostituite.

