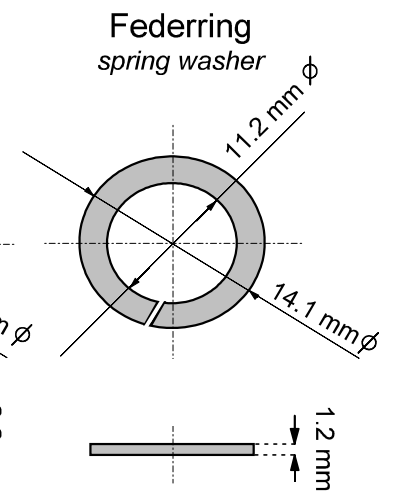
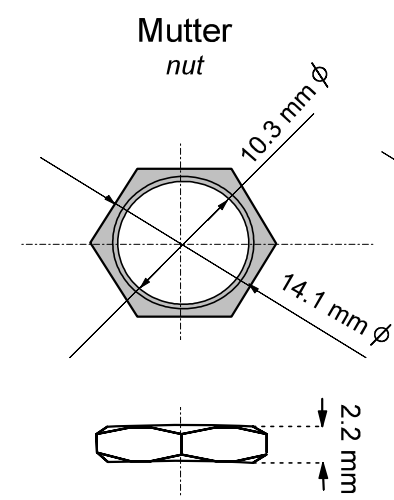


- DC-Einbaubuchse
- Stift 2,5 mm
- Metallausführung mit Lötflansen
- RoHS konform

- DC-panel socket
- pin 2.5 mm
- metal version with soldering lugs
- RoHS compliant



Änderungen

Datum	Name	gez.:	Datum	Name
		gez.:	07.01.2010	li
		gepr.:	07.01.2010	li
		Norm:		

Bezeichnung		Blatt	
EDC 25 R			
Zeichnungs-Nr.:		von	
11639			

